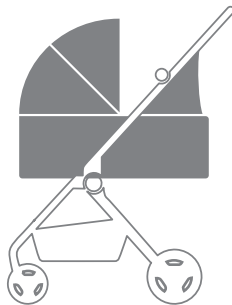




# metro

COMPACT CITY STROLLER

## NEWBORN KIT



[youtube.com/ergobaby](https://youtube.com/ergobaby)

**IMPORTANT - READ CAREFULLY AND  
KEEP FOR FUTURE REFERENCE**

EN

ES

DE

FR

PT

NL

SV

PL

EL

HU

IT

NO

SK

TR

DA

CS

RU

LV

RO

SL

LT

ET

HR

AR

**⚠ WARNING**

- Never leave the child unattended
- Ensure that all the locking devices are engaged before use
- Check that the pram body or seat unit is correctly engaged before use
- To avoid injury, ensure that your child is kept away when unfolding and folding this product
- Do not let your child play with this product
- This product is suitable for a child who cannot sit up unaided, roll over, and cannot push itself up on its hands and knees. Max. weight of the child: 20 lbs / 9 kg
- Only use this product on a Metro Compact City Stroller. Do not use this product on any other surfaces or as a stand alone product
- Use only accessories and replacement parts supplied and approved by Ergobaby. If the instruction manual is missing or you need replacement parts or assistance, see the contact information included with this product
- Always use the mattress provided by Ergobaby. Do not use additional mattresses in the product
- Do not use with more than one child in the seat at a time
- Always ensure that the carry strap is flat and not protruding when placing the baby. Adjust if needed
- Always ensure baby is correctly positioned in head contour. Always monitor baby and reposition if necessary to ensure head is not near the foot cover
- Do not use Newborn Kit without sunshade. Always install sunshade before placing child on mattress. Sunshade may only be removed for storage
- Lock the parking brakes and check stability of the stroller when the stroller is stationary and before placing your child in or removing your child from the stroller
- Do not use foot cover during warm weather to avoid overheating
- Any load attached to the handle affects the stability of the stroller
- Do not place more than 1.1 lbs / 0.5 kg in the key pocket
- All Metro products are for use under adult supervision
- Metro Newborn Kit Weather Shield is designed exclusively for use with Metro Newborn Kit. Do not use on any item other than Metro Newborn Kit
- The newborn kit sunshade must be correctly installed before installing the Weather Shield. This will ensure proper airflow and avoid the risk of suffocation
- When using make sure that the Weather Shield does not come into contact with the child's face
- Constantly monitor child when using the Weather Shield. DO NOT USE this product in warm weather conditions. Remove the Weather Shield if the child starts to feel uncomfortable or perspire

**BACK-HEALTHY TIPS FOR NEWBORN KIT SET-UP AND USE**

- During set-up, place stroller on a table or other stable, raised surface to prevent back strain
- Always use the carry bag (sold separately) when carrying the stroller and newborn kit for long periods
- For healthy development, it's highly recommend to change baby's position every now and then when strolling for extended periods of time; suggestions include letting baby move and crawl, or switching between a baby carrier and stroller

**CLEANING INSTRUCTIONS**

- Avoid excessive exposure to sun or heat, which may cause fading or warping
- All plastic and metal parts may be wiped clean with a damp cloth
- Never use bleach or detergents to clean this product
- Do not submerge or use running water on any metal or plastic parts of the stroller
- Upholstered parts can be machine-washed in cold water on a gentle cycle with a mild detergent



- Sunshade, other fabric areas, and weather shield can be wiped down with cold water and mild detergent

**WARRANTY**

**Disclaimer:** Ergobaby™ uses high quality dyes to ensure a product that will retain its color. There is always a possibility that colors will fade with washing. Ergobaby cannot be held responsible for faded colors due to laundering.

**Warranty:** Please see Ergobaby.com for information about our warranty. The ERGO Baby Carrier, Inc. warrants its products against defects in materials and workmanship. We stand behind all our products and will either repair or replace, free of charge during the first 12 months after purchase (or the first 24 months in the case of its strollers, including the Metro Compact City Stroller and 180 Reversible Stroller, but excluding accessories), any Ergobaby™ product that is defective. Proof of purchase is necessary and product must be returned for warranty service. Should you have a warranty claim, please contact Ergobaby Customer Service at:

US: support@ergobaby.com, or 888-416-4888

EU: customersupport@ergobaby.eu or 0049 40 421 065 0

Warranty Coverage does not extend to damage caused by misuse or any use of the product that is not in accordance with the instructions stated in this manual. Warranty coverage does not extend to any product that has been modified from its original construction in any way. Different or additional warranty rights may exist in the purchaser's jurisdiction. To the extent that different or additional warranty rights exist under the laws of the purchaser's jurisdiction, those warranties shall apply and be in addition to the warranty rights.

## ⚠️ ADVERTENCIA

- No dejar nunca al niño desatendido
- Asegúrese de que todos los dispositivos de bloqueo estén activados
- Compruebe que el cuerpo del cochecito o el asiento estén bien colocados antes de usar
- Para evitar lesiones, asegúrese de que el niño no esté cerca al plegar y desplegar este producto
- No deje que el niño juegue con este producto
- Este producto es adecuado para un niño que no se sepa sentar sin ayuda, girar sobre sí mismo o ponerse a gatas. Peso máx. del niño: 20 lbs / 9 kg
- Este producto sólo debe usarse con una Silla urbana compacta Metro. No utilice este producto sobre ninguna otra superficie ni como un producto independiente
- Use sólo accesorios y piezas de repuesto suministradas y aprobadas por Ergobaby. Si se ha perdido el manual de instrucciones o necesita piezas de repuesto o asistencia, consulte la información de contacto que se incluye con este producto
- Utilice siempre el colchón suministrado por Ergobaby. No utilice colchones adicionales en el producto
- No lo use con más de un niño en el asiento a la vez
- Asegúrate siempre de que la correa de transporte esté bien estirada y de que no sobresalga cuando coloques al bebé. Ajustala si es necesario
- Asegúrese siempre de que el bebé esté bien posicionado en el reposacabezas. Vigile siempre al bebé y vuelva a posicionarlo si es necesario para asegurarse de que la cabeza no esté cerca de la funda
- No use el kit de recién nacido sin parasol. Coloque siempre un parasol antes de colocar al niño en el colchón. El parasol sólo puede retirarse para guardarse
- Bloquee los frenos de estacionamiento y verifique la estabilidad del cochecito cuando esté parado y antes de colocar o retirar al niño del cochecito
- No use la funda con tiempo cálido para evitar un sobrecalentamiento
- Cualquier carga colocada en el manillar afecta a la estabilidad del cochecito
- No coloque más de 1,1 lbs / 0,5 kg en el bolsillo para llaves
- Todos los productos Metro se deben utilizar bajo supervisión de un adulto
- El Metro Newborn Kit Weather Shield está diseñado para utilizar exclusivamente con el Metro Newborn Kit. No lo use en ningún otro producto que no sea el Metro Newborn Kit
- El parasol del kit de recién nacido se debe instalar correctamente antes de colocar la pantalla protectora. Esto permitirá que haya un flujo de aire adecuado y evitará el riesgo de asfixia
- Al usarlo asegúrese de que el Weather Shield no entre en contacto con la cara del niño
- Vigile permanentemente al niño mientras usar la pantalla protectora. NO USE este producto con tiempo cálido. Retire la pantalla protectora si el niño empieza a sentirse incómodo o a transpirar

## CONSEJOS PARA ALIVIAR LA ESPALDA DURANTE EL MONTAJE Y USO DE NEWBORN KIT:

- Durante el montaje, coloca el cochecito sobre una mesa u otra superficie estable y elevada para no sobrecargar la espalda
- Usa siempre la bolsa de transporte, que se vende por separado, cuando transportes el cochecito y el kit de recién nacidos durante mucho tiempo
- Para un desarrollo saludable del bebé, es muy recomendable cambiar su posición de vez en cuando si pasa mucho tiempo en el cochecito; de hecho, se aconseja dejar que el bebé se mueva y gatee, o bien alternar entre un portabebés y un cochecito

## INSTRUCCIONES DE LIMPIEZA

- Evite una exposición excesiva al sol o al calor, ya que puede causar decoloración o deformación
- Todas las piezas de metal y de plástico se deben lavar con un paño húmedo
- Nunca use lejía ni detergentes para lavar este producto
- No sumerja ni use un chorro de agua con ninguna pieza de metal o de plástico del cochecito
- Las piezas tapizadas pueden lavarse a máquina con agua fría en un programa para prendas delicadas con un detergente suave. No use el cochecito sin estas piezas



- El parasol, otras zonas de tela y la pantalla protectora se pueden lavar con agua fría y detergente suave



## GARANTÍA

**Exención de responsabilidad:** Ergobaby™ solamente usa tintes de alta calidad para asegurar que el producto mantenga su color. Siempre hay la posibilidad de que los colores pierdan intensidad con el lavado. Ergobaby no será responsable de que se destiñan los colores.

**Garantía:** Encontrará información sobre nuestra garantía en Ergobaby.com. La compañía Ergo Baby Carrier, Inc. garantiza sus productos contra los defectos de tela y de fabricación. Respal damos todos nuestros productos y, por ello, repararemos o sustituiremos sin ningún cargo, durante los 12 meses después de la compra, o bien durante los 24 primeros meses si se trata de alguno de sus cochecitos, incluidos los modelos Metro Compact City Stroller y 180 Reversible Stroller, pero excluidos sus accesorios, de cualquier producto Ergobaby™ defectuoso. Para beneficiarse del servicio de la garantía, se necesita demostrar la compra y se tienen que devolver el producto. Si tiene una reclamación de garantía, por favor póngase en contacto con atención al cliente de Ergobaby:

EE.UU.: support@ergobaby.com o +1 888-416-4888

ES: garantia@atrevidos.es o 914 855 550

La garantía no cubre los daños derivados de un uso indebido o cualquier uso del producto que no se atenga a las instrucciones descritas en este manual. Tampoco cubre aquellos productos cuya estructura original haya sufrido alteraciones de cualquier tipo. La garantía puede incluir derechos diferentes o adicionales en función de la jurisdicción del comprador. En la medida de que las leyes de la jurisdicción del comprador ofrezcan derechos adicionales o diferentes, estas garantías serán válidas y aplicables, y se añadirán a los derechos aquí especificados.

## ⚠️ WARNUNG

- Lassen Sie das Kind nie unbeaufsichtigt
- Stellen Sie vor dem Gebrauch sicher, dass alle Verriegelungen geschlossen sind
- Stellen Sie vor dem Gebrauch sicher, dass der Kinderwagenaufsatz oder Sitz richtig aufgesetzt wurde
- Achten Sie beim Auf- und Zuklappen des Produkts auf den Abstand zu Ihrem Kind, um Verletzungen zu vermeiden
- Lassen Sie Ihr Kind nicht mit diesem Produkt spielen
- Dieses Produkt ist für Babys geeignet, die nicht eigenständig sitzen, sich drehen und sich auf Hände und Knie stemmen können. Höchstgewicht des Kindes: 20 lbs / 9 kg
- Verwenden Sie dieses Produkt nur auf dem Metro City-Kinderwagen. Verwenden Sie dieses Produkt nicht auf anderen Oberflächen oder als eigenständiges Produkt
- Verwenden Sie keine Zubehör- und Ersatzteile, die nicht von Ergobaby geliefert und genehmigt wurden. Wenn die Gebrauchsanleitung fehlen sollte oder Sie Ersatzteile oder Hilfe benötigen, beachten Sie bitte die mit diesem Produkt mitgelieferte Kontaktinformation
- Verwenden Sie stets die von Ergobaby mitgelieferte Matratze. Verwenden Sie für dieses Produkt keine zusätzlichen Matratzen
- Verwenden Sie den Kinderwagen nicht mit mehr als einem Kind im Sitz
- Stellen Sie sicher, dass der Tragriemen stets anliegt und nicht absteht, wenn Sie Ihr Kind hineinsetzen. Passen Sie ihn, wenn nötig, an
- Vergewissern Sie sich, dass der Kopf Ihres Babys richtig im Kopfteil liegt. Beobachten Sie das Baby stets und ändern Sie gegebenenfalls seine Lage, um sicherzustellen, dass sich sein Kopf nicht in der Nähe der Fußabdeckung befindet
- Verwenden Sie das Newborn-Kit nicht ohne das Sonnendach. Bringen Sie immer erst das Sonnendach an, bevor Sie das Kind auf die Matratze legen. Das Sonnendach darf nur zur Aufbewahrung entfernt werden
- Ziehen Sie die Parkbremsen an und überprüfen Sie die Stabilität des Kinderwagens, wenn Sie diesen abstellen und bevor Sie Ihr Kind in den Wagen legen oder es aus ihm herausnehmen
- Verwenden Sie die Fußabdeckung nicht bei warmem Wetter, um Überhitzungen zu vermeiden
- Jegliche Last, die am Griff angebracht wird, beeinträchtigt die Stabilität des Wagens.
- Verstauen Sie nicht mehr als 1,1 lbs / 0,5 kg in der Schlüsseltasche
- Alle Metro Produkte müssen unter der Beaufsichtigung eines Erwachsenen benutzt werden
- Das Metro Newborn Kit Wettercover wurde exklusiv für den Gebrauch mit dem Metro Newborn Kit entworfen. Benutzen Sie es ausschließlich auf dem Metro Newborn Kit und keinem anderen Produkt
- Das Sonnendach des Newborn Kit muss korrekt angebracht sein, bevor der Wetterschutz angebracht wird. So wird eine gute Luftzufuhr sichergestellt und das Risiko einer Strangulationsgefahr ausgeschlossen
- Stellen Sie beim Gebrauch des Wetterschutzes sicher, dass dieser nicht mit dem Gesicht des Kindes in Kontakt kommt
- Beobachten Sie das Kind stets, wenn Sie den Wetterschutz verwenden. VERWENDEN SIE DIESES PRODUKT NICHT bei warmem Wetter. Entfernen Sie den Wetterschutz, wenn sich das Kind unwohl fühlt oder schwitzt

## TIPPS FÜR EINEN RÜCKENSCHONENDEN AUFBAU UND GEBRAUCH DES NEWBORN KIT:

- Um Rückenbelastung zu vermeiden, bauen Sie den Kinderwagen auf einem Tisch oder auf einer anderen, stabilen und erhöhten Oberfläche auf
- Wenn Sie den Kinderwagen mit dem Newborn Kit über längere Strecken tragen, benutzen Sie immer den Tragerucksack (separat erhältlich)
- Im Interesse einer gesunden Entwicklung empfehlen wir dringend, das Kind bei längeren Aufenthalten im Kinderwagen ab und zu in eine andere Position zu bringen; etwa indem Sie ihm Gelegenheit geben, sich zu bewegen und zu krabbeln, oder indem Sie zwischen Babytrage und Kinderwagen wechseln

## REINIGUNGSHINWEISE

- Vermeiden Sie eine übermäßige Sonnenbestrahlung oder Hitze, die zum Ausbleichen oder Verziehen führen könnte
- Alle Plastik- und Metallteile können mit einem feuchten Tuch abgewischt werden
- Verwenden Sie zur Reinigung dieses Produkts nie Bleiche oder aggressive Reinigungsmittel
- Halten Sie die Metall- oder Plastikteile des Wagens nicht in Wasser oder unter fließendes Wasser
- Gepolsterte Teile können mit kaltem Wasser und einem milden Waschmittel mit einem schonenden Programm in der Waschmaschine gewaschen werden. Verwenden Sie den Kinderwagen nicht ohne die Polster



- Das Sonnendach, andere stoffüberzogene Teile sowie der Wetterschutz können mit kaltem Wasser und einem milden Reinigungsmittel abgewischt werden



## GARANTIE

**Haftungsausschluss:** Ergobaby™ verwendet hochwertigste Materialien und Färbeverfahren, um Farblichkeit beim Produkt zu gewährleisten. Es kann nicht ausgeschlossen werden, dass die Farben beim Waschen leicht verblassen. Ergobaby kann nicht für verblassende Farben, die durch Waschen verursacht wurden, verantwortlich gemacht werden.

**Garantie:** Bitte besuchen Sie [www.ergobaby.de](http://www.ergobaby.de) für Informationen zu Ihrer Garantie. Ergo Baby Carrier, Inc. garantiert für seine Produkte in Bezug auf Material- und Verarbeitungsmängel. Wir von Ergobaby™ stehen hinter allem, das wir produzieren, und werden kostenlos jedes Produkt, das doch einmal defekt sein sollte, innerhalb der ersten zwölf Monate nach Kaufdatum (oder innerhalb der ersten 24 Monate, sofern es sich um einen unserer Kinderwagen einschließlich des Metro Compact City Stroller und des 180 Reversible Stroller, jedoch ausgenommen Zubehör handelt) entweder reparieren oder ersetzen. Um von der Gewährleistung Gebrauch zu machen, müssen Sie das schadhafte Produkt mit Kaufbeleg an uns zurücksenden. Sollten Sie einen Gewährleistungsanspruch geltend machen wollen, wenden Sie sich bitte an unseren Kundenservice:

Deutschland/Österreich: [kundenservice@ergobaby.de](mailto:kundenservice@ergobaby.de) oder +49 (0) 40 421 065 0

EU: [kundenservice@ergobaby.de](mailto:kundenservice@ergobaby.de), oder +49 (0) 40 421 065 0

US: [support@ergobaby.com](mailto:support@ergobaby.com), or 1-888-416-4888

Bei Missbrauch oder einer Nutzung des Produkts, die nicht den Anweisungen in dieser Anleitung entspricht, verfallen jegliche Garantieansprüche. Die Garantieansprüche verfallen, sobald ein Produkt in Hinblick auf seine ursprüngliche Bauart auf irgendeine Weise verändert wurde. Je nach geltender Jurisdiktion des Kunden können unterschiedliche oder ergänzende Garantiebestimmungen Anwendung finden. Im Fall, dass unterschiedliche oder ergänzende Garantiebestimmungen in der Jurisdiktion des Kunden Gültigkeit besitzen, werden diese als Ergänzung der Garantiebestimmungen angesehen.

## Important – A lire attentivement et à conserver pour référence ultérieure

### AVERTISSEMENT

- Ne jamais laisser un enfant sans surveillance
- Assurez-vous que tous les dispositifs de verrouillage sont engagés avant utilisation
- Vérifiez que la structure de la poussette ou le siège est correctement enclenché avant utilisation
- Pour éviter toute blessure, veillez à tenir votre enfant à l'écart lors du déploiement et du pliage de ce produit
- Ne laissez pas votre enfant jouer avec ce produit
- Ce produit est destiné aux enfants qui ne savent pas s'asseoir seuls, se retourner, et s'appuyer sur les mains ou les genoux. Poids max. de l'enfant : 20 lbs / 9 kg
- Utilisez ce produit uniquement avec une Poussette de ville compacte Metro. N'utilisez pas ce produit seul ou sur d'autres surfaces
- Utilisez uniquement des accessoires et des pièces de rechange fournis et approuvés par Ergobaby. Si le manuel d'instructions est absent ou si vous avez besoin de pièces de rechange ou d'assistance, consultez les coordonnées fournies avec ce produit
- Utilisez toujours le matelas fourni par Ergobaby. N'utilisez pas de matelas supplémentaires avec le produit
- Installez un seul enfant dans le siège
- Assurez-vous que la sangle de transport est toujours mise à plat et ne dépasse pas quand vous installez le bébé. Ajustez-la si nécessaire
- Assurez-vous que le bébé est correctement positionné dans le contour de tête. Surveillez toujours le bébé et repositionnez-le si nécessaire pour vous assurer que sa tête ne se trouve pas près du couvre-pied
- N'utilisez pas le Kit nouveau-né sans parasol. Toujours installer un parasol avant de placer l'enfant sur le matelas. Le parasol ne peut être retiré que pour ranger le produit
- Verrouillez les freins de stationnement et vérifiez la stabilité de la poussette lorsque celle-ci est à l'arrêt, mais aussi avant de placer votre enfant à l'intérieur ou de le retirer de la poussette
- N'utilisez pas le couvre-pieds par temps chaud pour éviter toute surchauffe
- Toute charge attachée à la poignée réduit la stabilité de la poussette
- Ne placez pas plus de 1,1 lbs / 0,5 kg dans la poche à clés
- À utiliser sous la surveillance d'un adulte
- L'habillage pluie du Metro Newborn Kit est conçu exclusivement pour une utilisation avec le Metro Newborn Kit. Ne pas utiliser sur un article autre que la poussette Metro Newborn Kit
- Le parasol du Kit nouveau-né doit être correctement installé avant d'installer l'habillage pluie. Cela permettra d'assurer une bonne circulation de l'air et de prévenir tout risque d'étouffement
- Lors de l'utilisation, s'assurer que l'habillage pluie ne vient pas en contact avec le visage de l'enfant
- Surveillez constamment l'enfant lorsque vous utilisez l'habillage pluie. NE PAS UTILISER ce produit par temps chaud. Retirez l'habillage pluie si l'enfant commence à se sentir mal à l'aise ou commence à transpirer

## ASTUCES POUR UN DOS EN BONNE SANTÉ POUR L'INSTALLATION DU NEWBORN KIT ET SON UTILISATION:

- Durant l'installation, placez la poussette sur une table ou sur tout autre surface stable en hauteur pour éviter une fatigue du dos
- Utilisez toujours le sac de transport (vendu séparément) quand vous transportez la poussette et le kit nouveau-né pour de longues durées
- Pour un bon développement, il est vivement recommandé de changer la position du bébé de temps en temps durant les longues promenades ; nous suggérons, par exemple, de laisser le bébé bouger ou ramper, ou d'alterner entre un porte-bébé et la poussette

## INSTRUCTIONS DE NETTOYAGE

- Évitez toute exposition excessive au soleil ou à la chaleur, car celles-ci peuvent entraîner des décolorations ou des déformations
- Toutes les pièces en plastique et en métal peuvent être nettoyées à l'aide d'un chiffon humide
- N'utilisez jamais de l'eau de Javel ou un détergent pour nettoyer ce produit
- Ne pas immerger les parties métalliques ou en plastique de la poussette et ne pas les laver à l'eau courante
- Les pièces rembourrées peuvent être lavées à la machine et à l'eau froide en utilisant un cycle délicat et du détergent doux. Ne pas utiliser la poussette sans celles-ci



- Le parasol, les autres tissus et l'habillage pluie peuvent être nettoyés avec de l'eau froide et du détergent doux



## GARANTIE

**Avertissement :** Ergobaby™ utilise des colorants de haute qualité pour permettre au produit de conserver ses couleurs. Il existe toujours un risque que la couleur passe au lavage. Ergobaby ne peut être tenu responsable si la couleur passe à cause du lavage.

**Garantie :** Pour plus d'informations sur notre garantie, connectez-vous sur Ergobaby.eu. La société Ergo Baby Carrier, Inc. garantit ses produits contre les défauts de matériaux ou de fabrication. Nous garantissons l'ensemble de nos produits et nous remplaçons ou échangeons gratuitement durant les 12 mois suivant l'achat (ou dans les 24 mois dans le cas des poussettes, y compris la Metro Compact City Stroller et la 180 Reversible Stroller, à l'exception des accessoires), tout produit Ergobaby™ défectueux. Pour bénéficier de la garantie, il est nécessaire de contacter le service client, en joignant votre preuve d'achat qui vous indiquera la marche à suivre (le renvoi du produit peut être nécessaire). En cas de réclamation concernant la garantie, veuillez contacter le service client Ergobaby à :

États-Unis : support@ergobaby.com, ou +1 888-416-4888.

France : serviceclient@ergobaby.fr, ou +33 (0)1 42 65 32 03

La garantie ne couvre pas les dommages causés par une mauvaise utilisation ou toute utilisation du produit non conforme aux instructions indiquées dans ce manuel. La garantie ne couvre en aucune façon les produits qui ont été modifiés par rapport à leur construction d'origine. Des lois applicables peuvent exister dans la juridiction de l'acheteur offrant des garanties supplémentaires ou additionnelles. Dans le cas où les lois applicables dans la juridiction de l'acheteur offrent des garanties supplémentaires ou additionnelles, celles-ci doivent s'appliquer et s'ajouter aux droits offerts par la garantie.

## AVISO

- Nunca deixe a criança abandonada
- Certifique-se que todos os dispositivos de bloqueio estão acionados antes de utilizar
- Verifique que chassi do carrinho de bebê e a cadeira estão corretamente montados e engatados antes de utilizar
- Afim de evitar lesões, assegure-se de que o seu filho está sempre afastado ao desdobrar e dobrar este produto
- Não deixe o seu filho brincar com este produto
- Este produto é adequado para crianças que não conseguem sentar-se sozinhas, rodar sobre o próprio corpo nem gatinhar. Peso máximo da criança: 20 lbs / 9 kg
- Utilize este produto apenas num carrinho Metro compact City. Não utilize este produto em mais nenhum suporte nem como produto independente
- Utilize apenas acessórios e peças de substituição fornecidas e aprovadas pela Ergobaby. Se o manual de instruções estiver em falta ou se precisar de peças de substituição ou assistência, consulte a informação com os contactos fornecidas com este produto
- Use sempre o colchão fornecido pela Ergobaby. Não use colchões adicionais neste produto
- Não utilize com mais de uma criança na cadeira de cada vez
- Certifique-se sempre que o cinto de transporte está nivelada e não está saliente quando posicionar o bebé. Ajuste, se for necessário
- Assegure-se sempre que o bebé está corretamente posicionado no contorno da cabeça. Monitorize sempre o bebé e reposicione-o se necessário, para garantir que a cabeça não está perto da cobertura para os pés
- Não utilize o Newborn Kit sem o toldo. Instale sempre o toldo antes de deitar a criança no colchão. O toldo só pode ser removido para guardar
- Bloqueie os travões de estacionamento e verifique a estabilidade do carrinho de bebé quando o mesmo estiver parado e antes de posicionar ou remover o seu filho do carrinho
- Não utilize a cobertura para os pés durante o tempo quente para evitar o sobreaquecimento
- Os pacotes/sacos ou os itens adicionados podem destabilizar o carrinho de bebé
- Não colocar mais de 1,1 lbs / 0,5 kg no bolso da chave
- Todos os produtos Metro são para serem usados sob supervisão de um adulto
- A Metro Newborn Kit Weather Shield foi projetada exclusivamente para utilização com o Metro Newborn Kit. Não use em nenhum outro item além do carrinho de passeio Metro Newborn Kit
- O toldo do Kit recém-nascido deve ser instalado corretamente antes de se instalar a proteção contra condições climáticas adversas (kit weather shield). Isto garantirá o fluxo de ar adequado e evitará o risco de asfixia
- Certifique-se que durante o uso da capa de chuva, esta não entre em contato com o rosto da criança
- Acompanha sempre a criança quando utilizar a proteção contra condições climáticas adversas. NÃO UTILIZE este produto com tempo quente. Remova a proteção contra condições climáticas adversas se a criança começar a sentir-se desconfortável e a transpirar

## SUGESTÕES DE AJUSTES E USO DO CARRINHO DE BEBÉ DE MODO A CUIDAR DA SAÚDE DAS SUAS COSTAS:

- Durante os ajustes, coloque o carrinho de bebé sobre uma mesa ou qualquer outra superfície estável e elevada, para evitar esforços nas costas
- Utilizar sempre o saco de transporte (vendido separadamente) quando for transportar o carrinho de bebé por longos períodos
- Para um desenvolvimento saudável, é altamente recomendável mudar a posição do bebé de vez em quando ao transportá-lo por longos períodos de tempo; por exemplo, sugerimos alternar entre as posições deitado e sentado, ou alternar entre um porta bebés e um carrinho de bebé

## INSTRUÇÕES DE LIMPEZA

- Evitar a exposição excessiva ao sol ou ao calor, o que pode causar desbotamento ou deformação
- Todas as peças plásticas e metálicas podem ser limpas com um pano húmido
- Nunca utilizar lixívia ou detergentes para limpar este produto
- Não submergir ou utilizar água corrente em peças metálicas ou plásticas do carrinho
- As peças estofadas podem ser lavadas à máquina em água fria num ciclo suave com um detergente neutro. Não utilizar o carrinho de bebé sem elas



- Toldo, outras áreas de tecido e proteção contra condições climáticas adversas podem ser limpos com água fria e detergente neutro



## USUFRUTO DA GARANTIA

**Exoneração de responsabilidade:** A Ergobaby™ utiliza corantes de alta qualidade para garantir um produto que retenha sua cor e não desbote. No entanto, a cor pode começar a desaparecer devido ao excesso de lavagens. A Ergobaby não assume qualquer responsabilidade pela perda de intensidade da cor devido às lavagens. A Ergobaby não assume qualquer responsabilidade pela perda de intensidade da cor devido às lavagens.

**Usufruto da garantia:** consulte [Ergobaby.com](http://Ergobaby.com) para mais informações sobre a nossa garantia. A garantia Ergo Baby Carrier, Inc. abrange defeitos materiais e de fabrico. Nós confiamos em todos os nossos produtos, e repararemos ou substituiremos, sem qualquer ónus e durante os primeiros 12 meses depois da compra (ou durante os primeiros 24 meses, no caso dos Carrinhos de Bebê, incluindo o Metro Compact City Stroller e o 180 Reversible Stroller, mas excluindo acessórios), qualquer produto Ergobaby™ que esteja defeituoso. Para isso, deve devolver o produto mediante a apresentação do comprovativo de compra. Para apresentar uma reclamação ao abrigo da garantia, contacte o serviço de apoio ao cliente Ergobaby:

EUA: [customersupport@ergobaby.com](mailto:customersupport@ergobaby.com), ou +1 888-416-4888

UE: [support@ergobaby.eu](mailto:support@ergobaby.eu) ou +49 40 421 065 0

A Garantia não cobre danos causados pela má utilização do produto ou qualquer tipo de utilização que não esteja de acordo com as instruções apresentadas no manual. A Garantia não cobre qualquer produto cuja construção original tenha sido modificada de alguma maneira. Podem aplicar-se direitos de garantia diferentes ou adicionais consoante a localização do comprador. Caso sejam aplicáveis direitos de garantia diferentes ou adicionais ao abrigo da legislação do país do comprador, estes serão complementares aos direitos de garantia.

## ⚠ WAARSCHUWING

- Nooit het kind zonder toezicht laten
- Zorg ervoor dat alle vergrendelvoorzieningen voorafgaand aan het gebruik in werking zijn gesteld
- Controleer voorafgaand aan het gebruik of de kinderwagen of de zitvoorziening juist is aangebracht
- Zorg ervoor dat uw kind zich niet in de nabijheid bevindt wanneer u het product open- en dichtvouwt
- Laat uw kind niet met dit product spelen
- Dit product is geschikt voor een kind dat niet zelfstandig kan zitten en omrollen en zichzelf niet in kruippositie kan brengen. Maximaal gewicht van het kind: 20 lbs / 9kg
- Gebruik dit product uitsluitend in combinatie met een Metro Compact City Stroller. Gebruik dit product niet op andere oppervlakken of als een zelfstandig product
- Gebruik alleen accessoires en vervangingsonderdelen die zijn geleverd en goedgekeurd door Ergobaby. Als de handleiding ontbreekt of als u vervangende onderdelen of hulp nodig hebt, raadpleegt u de contactgegevens die bij dit product zijn meegeleverd
- Maak altijd gebruik van de door Ergobaby meegeleverde matras. Gebruik geen extra matrassen in het product
- Plaats niet meer dan een kind tegelijk in de zitting
- Zorg er altijd voor dat de draagriem plat zit en niet uitsteekt wanneer u de baby erin doet. Stel deze zo nodig bij
- Zorg er altijd voor dat de baby met z'n hoofdje juist in het daarvoor voorziene gedeelte wordt geplaatst. Houd de baby altijd in de gaten en leg de baby indien nodig in de juiste positie zodat het hoofd niet in de buurt van de voetafdekking komt
- Gebruik de set voor pasgeborenen niet zonder het zonnescherm. Installeer altijd het zonnescherm voordat u het kind op de matras legt. Het zonnescherm mag alleen worden verwijderd wanneer u dit bewaart
- Vergrendel de parkeerremmen en controleer de stabiliteit van de kinderwagen wanneer deze stilstaat en voordat u uw kind in de kinderwagen plaatst of eruit haalt
- Gebruik bij warm weer geen voetafdekking, om oververhitting te voorkomen
- Elke lading die aan het handvat wordt gehangen, beïnvloedt de stabiliteit van de kinderwagen
- Plaats niet meer dan 1,1 lbs / 0,5 kg in de zak achteraan de newborn kit
- Alle Metro-producten mogen enkel onder toezicht van volwassenen gebruikt worden
- Metro Newborn Kit Weather Shield is exclusief ontworpen voor gebruik met de Metro Newborn Kit. Gebruik deze énkel op de Metro Newborn Kit
- Het zonnescherm van de set voor pasgeborenen moet juist worden geïnstalleerd voordat de regenhoes kan worden geplaatst. Dit zorgt voor een goede luchtstroom en voorkomt verstikkingsgevaar
- Let er goed op dat bij gebruik, de regen cover niet in aanraking komt het gezicht van het kind
- Houd voortdurend toezicht op het kind als u de regenhoes gebruikt. GEBRUIK dit product NIET bij warme weersomstandigheden. Verwijder de regenhoes als het kind zich ongemakkelijk begint te voelen of begint te zweten

## TIPS VOOR HET INSTELLEN EN GEBRUIKEN VAN DE NEWBORN KIT DIE UW RUG ONTZIEN:

- Plaats de kinderwagen tijdens het instellen op een tafel of op een ander stabiel, verhoogd oppervlak om uw rug te ontzien
- Gebruik altijd de draagtas (apart verkrijgbaar) wanneer u de kinderwagen of de newborn kit langere tijd draagt
- Voor een gezonde ontwikkeling is het ten zeerste aan te raden om de positie van de baby tijdens een lange wandeling af en toe te veranderen; men kan de baby tussendoor bijvoorbeeld laten kruipen en bewegen, of omschakelen tussen kinderwagen en wandelwagen

## REINIGINGSINSTRUCTIES

- Voorkom overmatige blootstelling aan zon of hitte, omdat dit kleurvervaging en kromtrekking kan veroorzaken
- Alle kunststof en metalen onderdelen mogen met een vochtige doek worden afgeveegd
- Gebruik nooit bleekmiddelen of reinigingsmiddelen om dit product te reinigen
- Dompel metalen of kunststof onderdelen van de kinderwagen niet onder in water en gebruik geen stromend water
- Gestoffeerde delen kunnen in een wasmachine in koud water worden gewassen. Gebruik een lichte cyclus met een mild wasmiddel. Gebruik de kinderwagen niet zonder deze delen



- Zonneschermen en andere stoffen delen en regenhoezen kunnen worden gereinigd met koud water en een mild reinigingsmiddel



## GARANTIE

**Aansprakelijkheidsbeperking:** Ergobaby™ gebruikt verf van hoge kwaliteit om zeker te zijn dat het product z'n originele kleur behoudt. Kleuren kunnen altijd vervagen tijdens het wassen. Ergobaby kan niet aansprakelijk worden gesteld indien de kleur vervaagt door het wassen.

**Garantie:** Ga naar [Ergobaby.com](http://Ergobaby.com) voor informatie over onze garantie. De onderneming Ergo Baby Carrier, Inc. waarborgt zijn producten tegen materiaal- en afwerkingsfouten. We staan achter al onze producten en zullen gedurende de eerste 12 maanden na aankoop (of de eerste 24 maanden voor kinderwagens, inclusief de Metro Compact City Stroller en de 180 Reversible Stroller, maar exclusief accessoires) elk defect Ergobaby™-product gratis repareren of vervangen. U dient een bewijs van aankoop te hebben en het product moet worden geretourneerd om aanspraak te maken op garantieservice. Mocht u een garantieclaim hebben, neemt u dan contact op met Ergobaby Customer Service op:

VS: [support@ergobaby.com](mailto:support@ergobaby.com) of +1 888-416-4888

EU: [customersupport@ergobaby.eu](mailto:customersupport@ergobaby.eu) of +49 40 421 065 0

De garantie dekt geen schade die veroorzaakt is door verkeerd gebruik of enig gebruik van het product dat niet in overeenstemming is met de instructies in deze handleiding. De garantie is niet van toepassing op een product waarvan het originele ontwerp op welke manier dan ook is gewijzigd. In het rechtsgebied van de koper is mogelijk een verschillende of bijkomende waarborg van toepassing. Voor zover andere of aanvullende garantierechten bestaan volgens de wetten van de rechtspraak van de koper, zijn die garanties van toepassing en een aanvulling op de garantierechten.

## ⚠ VARNING

- Lämna aldrig barnet utan uppsikt
- Se till att alla låsanordningar är säkrade före användning
- Försäkra att barnvagnsstommen eller -sitsen är korrekt säkrad före användning
- Se till att ditt barn är utom räckhåll när du monterar denna produkt för att undvika skada
- Låt inte ditt barn leka med denna produkt
- Denna produkt är lämplig för barn som inte kan sitta utan hjälp, rulla runt och som inte kan resa sig med hjälp av händer och knän. Max. vikt på barnet: 20 lbs / 9kg
- Använd endast denna produkt på en Metro kompakt stadssittvagn. Använd inte denna produkt på andra ytor eller som en fristående produkt
- Använd endast accessoarer och reservdelar som har distribuerats och godkänts av Ergobaby. Om bruksanvisningen saknas eller du behöver reservdelar eller hjälp, hänvisa till kontaktpuppgifterna inkluderade med denna produkt
- Använd alltid madrassen som tillhandahålls av Ergobaby. Använd inte ytterligare madrassen i produkten
- Placera inte mer än ett barn i sitsen åt gången
- Säkerställ att bårsele alltid är platt och inte buktar ut när barnet placeras. Justera om nödvändigt
- Se alltid till att barnet sitter korrekt i vagnens stomme. Ha alltid barnet under uppsikt och omplacera barnet vid behov för att försäkra att huvudet inte är nära fotskyddet
- Använd inte Newborn Kit (spädbarnspaketet) utan solskyddet. Installera alltid solskyddet innan du placerar barnet på madrassen. Solskyddet bör endast avlägsnas vid förvaring
- Lås parkeringsbromsarna och kontrollera att barnvagnen står stabilt i stationärt läge, samt innan du placerar ditt barn i eller tar ur ditt barn ur barnvagnen
- Använd inte fotskyddet under varma väderförhållanden för att undvika överhettning
- Tyngder som fästs på handtaget påverkar barnvagnens stabilitet
- Placera inte mer än 1,1 lbs / 0,5 kg i nyckelfacket
- Metro Newborn Kit Weather Shield har designats exklusivt för användning med Metro Newborn Kit. Det ska inte användas för andra barnvagnar eller produkter
- Newborn Kit solskydd ska monteras korrekt innan Weather Shield monteras. Detta kommer bidra till ett jämnt luftflöde och undvika risken för kvävning
- Övervaka alltid ditt barn när du använder Weather Shield. ANVÄND INTE denna produkt under varma väderförhållanden. Avlägsna Weather Shield om barnet börjar bli obekvämt eller svettas

## TIPS FÖR ATT UNDVIKA RYGGONT VID MONTERING OCH ANVÄNDNING AV NEWBORN KIT:

- Vid montering, placera barnvagnen på ett bord eller annan stabil, upphöjd yta för att undvika ryggont
- Använd alltid bårväskan (säljs separat) om du bär barnvagnen och Newborn kit under långa perioder
- Av hälsoskäl rekommenderas att man ändrar barnets läge lite då och då vid långa turer, t.ex. genom att låta barnet röra på sig och krypa, eller att byta mellan bårsele och barnvagn

## RENGÖRINGSANVISNINGAR

- Undvik överexponering av sol eller hetta, då det kan bidra till att vagnen bleks eller kröks
- Alla plast- och metalldelar kan torkas rena med en fuktig trasa
- Använd aldrig blekmedel eller rengöringsmedel för att rengöra denna produkt
- Dränk eller utsätt inte barnvagnens metall- eller plastdelar för rinnande vatten
- Textilier kan finmaskintvättas i kallt vatten med ett mildt tvättmedel. Använd inte barnvagnen utan dem



- Solskyddet, andra textilier, och weather shield (väderskyddet) kan torkas av med kallt vatten och ett mildt tvättmedel



## GARANTI

**Friskrivningsklausul:** Ergobaby™ använder bara högsta möjliga kvalitet och de säkraste färgpigmenten för att säkerställa en produkt som behåller sin färg men är fri från skadliga kemikalier. Det finns alltid en risk att färger bleknar vid tvätt. Ergobaby kan inte hållas ansvarigt för blekande färger på grund av tvätt.

**Garanti:** Gå till [Ergobaby.com](http://Ergobaby.com) för information om vår garanti. Ergo Baby Carrier, Inc. garanterar att deras produkter är fria från material- och konstruktionsfel. Vi står bakom alla våra produkter och erbjuder kostnadsfri reparation eller ersättning av alla defekta Ergobaby™-produkter under de första 12 månaderna efter inköp (eller de första 24 månaderna om det är en barnvagn, inklusive Metro Compact City Stroller och 180 Reversible Stroller, dock utan tillbehör). För att garantin ska gälla måste köpebevis uppvisas och produkten returneras. Om du vill utnyttja garantin var vänlig kontakta Ergobaby kundservice i:

USA: [support@ergobaby.com](mailto:support@ergobaby.com) eller +1 888-416-4888

EU: [customersupport@ergobaby.eu](mailto:customersupport@ergobaby.eu) eller +49 40 421 065 0

Garantin gäller inte för skador som uppkommit på grund av felaktig användning eller om produkten har använts på ett sätt som inte finns beskrivet i den här bruksanvisningen. Garantin gäller inte om produktens ursprungliga konstruktion har modifierats på något sätt. Andra eller ytterligare garantier kan förekomma inom köparens jurisdiktion. Om lagstiftningen i köparens land innehåller andra eller ytterligare garantirättigheter ska dessa gälla utöver ovan beskrivna garantirättigheter.



## ⚠️ OSTRZEŻENIE

- Nigdy nie zostawiaj dziecka bez opieki
- Przed użyciem należy upewnić się, czy wszystkie urządzenia blokujące działają
- Przed użyciem sprawdź, czy korpus wózka lub siedzisko jest poprawnie zamocowane
- Aby zapobiec urazom, podczas rozkładania i składania tego produktu dopilnuj, żeby Twoje dziecko nie znajdowało się w pobliżu
- Nie pozwól dziecku bawić się tym produktem
- Produkt ten jest odpowiedni dla dziecka, które nie potrafi jeszcze samodzielnie siedzieć, przewracać się oraz nie potrafi samodzielnie podnieść się na rączkach i kolanach. Maks. waga dziecka: 20 lbs / 9kg
- Należy używać tego produktu wyłącznie z Kompaktowym Miejskim Wózkiem Spacerowym Metro. Nie należy używać tego produktu na żadnych innych powierzchniach lub jako produktu wolno stojącego
- Należy używać wyłącznie akcesoriów i części zamiennych dostarczanych i zatwierdzonych przez Ergobaby. Jeśli brakuje instrukcji obsługi lub potrzebujesz części zamiennych lub pomocy, sprawdź informacje kontaktowe załączone do tego produktu
- Należy zawsze stosować materace dostarczone przez Ergobaby. W produkcie tym nie należy używać dodatkowych materacy
- Nie należy używać, gdy w siedzisku znajduje się więcej niż jedno dziecko jednocześnie
- Zawsze upewnij się, że pasek nośny jest ułożony na płasko i nie wystaje, gdy wkładasz dziecko. Należy go dopasować, jeżeli to konieczne
- Zawsze upewnij się, że dziecko jest poprawnie umieszczone w konturze głowy. Nieustannie monitoruj dziecko i w razie potrzeby zmień jego pozycję, tak aby głowa nie znajdowała się blisko osłonki na nogi
- Nie używaj Zestawu dla noworodka bez osłony przeciwsłonecznej. Osłonę przeciwsłoneczną zawsze należy zamontować przed umieszczeniem dziecka na materacu. Osłonę przeciwsłoneczną można zdjąć jedynie w celu schowania jej
- Gdy wózek stoi w miejscu, przed włożeniem dziecka do wózka lub wyjęciem go z niego zablokuj hamulce postojowe i sprawdź stabilność wózka
- W celu uniknięcia przegrzania nie używaj osłonki na nogi, gdy jest ciepło
- Każdy ciężar przymocowany do rączki wpływa na stabilność wózka
- Nie umieszczaj więcej niż 1,1 lbs / 0,5kg w kieszeni na klucze
- Metro Newborn Kit Weather Shield została zaprojektowana do wyłącznego użytku z wózkiem Metro Newborn Kit. Nie jest przeznaczona do użycia z innymi wózkami lub produktami
- Przed zainstalowaniem osłony pogodowej należy poprawnie zamontować osłonę przeciwsłoneczną zestaw dla noworodka. Zapewni to właściwy przepływ powietrza i pozwoli uniknąć zagrożenia uduszeniem się
- Podczas używania osłony pogodowej należy nieustannie monitorować dziecko. NIE STOSUJ tego produktu w ciepłych warunkach pogodowych. Zdejmij osłonę pogodową, jeśli dziecko zacznie czuć się niekomfortowo i pocić się

## PORADY DOTYCZĄCE ZDROWEGO KRĘGOSŁUPA W ZAKRESIE USTAWIANIA NEWBORN KIT I KORZYSTANIA Z NIEGO:

- W trakcie ustawiania, należy umieścić wózek na stole lub innej stabilnej podwyższonej powierzchni, by nie nadwyrężyć kręgosłupa
- Zawsze należy korzystać z torby (sprzedawanej osobno), w trakcie dłuższego przenoszenia wózka i Newborn Kit
- Aby zagwarantować zdrowy rozwój, zaleca się, by od czasu do czasu zmieniać pozycję dziecka, przewożąc je w wózku przez dłuższy czas; zaleca się pozwalać dziecku na ruch i rączkowanie lub przekładanie dziecka z nosidełka do wózka

## INSTRUKCJE DOTYCZĄCE CZYSZCZENIA

- Unikaj nadmiernej ekspozycji na słońce lub gorąco, które może spowodować wypłowienie lub wykrzywienie
- Wszystkie plastikowe i metalowe elementy można czyścić wilgotną ściereczką
- Do czyszczenia tego produktu nigdy nie używaj wybielacza ani detergentów
- Nie zanurzaj ani nie myj pod bieżącą wodą żadnych elementów metalowych ani plastikowych wózka
- Elementy tapicerowane można prać w pralce automatycznej w zimnej wodzie, stosując program do prania tkanin delikatnych i delikatny detergent. Nie używaj wózka bez nich



- Osłonę przeciwsłoneczną, inne elementy tkaninowe oraz osłonę pogodową można przetrzeć na mokro, używając zimnej wody i łagodnego detergentu



## GWARANCJA

**Zrzeczenie się odpowiedzialności:** Ergobaby™ korzysta z najwyższej jakości i najbezpieczniejszych barwników, by zagwarantować produkt, który zachowa kolor i jednocześnie będzie wolny od niebezpiecznych środków chemicznych. Zawsze istnieje prawdopodobieństwo, że kolory wyblakną podczas mycia. Ergobaby nie ponosi odpowiedzialności za kolory, które wyblakły w wyniku prania.

**Gwarancja:** Wejdz na naszą stronę Ergobaby.com, by uzyskać więcej informacji na temat naszej gwarancji. ERGO Baby Carrier, Inc. daje gwarancje na swoje produkty w zakresie wad materiałowych i wykonania. Oferujemy wsparcie w ramach wszystkich naszych produktów i naprawimy lub wymienimy bezpłatnie w ciągu 12 miesięcy od daty zakupu (lub w ciągu pierwszych 24 miesięcy w przypadku wózków, w tym wózka Metro Compact City Stroller oraz 180 Reversible Stroller, bez akcesoriów), każdy wadliwy produkt Ergobaby™. Dowód zakupu jest niezbędny, a produkt musi zostać zwrócony w ramach usługi gwarancyjnej. W przypadku reklamacji dotyczących gwarancji, prosimy o kontakt z działem obsługi klienta Ergobaby pod adresem:

USA: customerservice@ergobaby, lub 888-416-4888

UE: customersupport@ergobaby.eu lub 0049 40 421 065 0

Gwarancja nie obejmuje wad spowodowanych nadużyciem lub użytkowaniem produktu, które było niezgodne z instrukcjami podanymi w niniejszym podręczniku. Gwarancja nie obejmuje produktu, którego oryginalny kształt został w dowolny sposób zmodyfikowany. W jurysdykcji kupującego mogą obowiązywać inne lub dodatkowe prawa gwarancyjne. W zakresie, w jakim różne lub dodatkowe prawa gwarancyjne istnieją na mocy praw jurysdykcji kupującego, te gwarancje mają zastosowanie i stosuje się je dodatkowo do praw gwarancyjnych.

## ΣΗΜΑΝΤΙΚΟ - ΔΙΑΒΑΤΕ ΠΡΟΣΕΚΤΙΚΑ ΤΙΣ ΟΔΗΓΙΕΣ ΚΑΙ ΦΥΛΑΞΤΕ ΤΕΣ ΓΙΑΤΙ ΜΠΟΡΕΙ ΝΑ ΤΙΣ ΧΡΕΙΑΣΤΕΙΤΕ ΣΤΟ ΜΕΛΛΟΝ

### ▲ ΠΡΟΕΙΔΟΠΟΙΗΣΗ

- Μην αφήνετε ποτέ το παιδί σας χωρίς επίτηρηση
- Βεβαιωθείτε ότι όλες οι διατάξεις ασφαλίσης είναι τοποθετημένες, πριν από τη χρήση
- Ελέγξτε ότι το σώμα του καροτσιού και το κάθισμα είναι σωστά τοποθετημένα, πριν από τη χρήση
- Για να αποφύγετε τυχόν τραυματισμό, βεβαιωθείτε ότι το παιδί σας βρίσκεται σε ασφαλή απόσταση, όταν διπλώνετε και ξεδιπλώνετε το προϊόν
- Μην αφήνετε το παιδί σας να παίζει με αυτό το προϊόν
- Το προϊόν αυτό είναι κατάλληλο για ένα παιδί που δεν μπορεί ακόμη να στέκεται μόνο του, να γυρίσει, και δεν μπορεί να σηκωθεί με τα χέρια και τα γόνατα. Μέγιστο βάρος του παιδιού: 20 lbs / 9kg
- Χρησιμοποιείτε αυτό το προϊόν μόνο σε παιδικό καρότσι Metro Compact City Stroller. Μην χρησιμοποιείτε αυτό το προϊόν σε άλλες επιφάνειες ή ως αυτόνομο προϊόν
- Χρησιμοποιείτε μόνο εξαρτήματα και ανταλλακτικά εγκεκριμένα από την Ergobaby. Αν λείπει το εγχειρίδιο οδηγιών ή χρειάζεστε ανταλλακτικά ή βοήθεια, ανατρέξτε στα στοιχεία επικοινωνίας που περιλαμβάνονται στο προϊόν
- Χρησιμοποιείτε πάντοτε το στρώμα που παρέχει η Ergobaby. Μην χρησιμοποιείτε επιπρόσθετα στρώματα στο προϊόν
- Μην χρησιμοποιείτε το προϊόν με περισσότερα από ένα παιδιά στο κάθισμα τη φορά
- Βεβαιωθείτε ότι ο μίαντας μεταφοράς είναι επίπεδος και δεν προεξέχει όταν τοποθετείτε το μωρό. Ρυθμίστε τον ανάλογα
- Να βεβαιώνετε πάντοτε ότι το μωρό είναι σωστά τοποθετημένο στο περίγραμμα του κεφαλιού. Να παρακολουθείτε πάντοτε το μωρό και να διορθώνετε τη θέση του, αν είναι απαραίτητο, ώστε να διασφαλίσετε ότι το κεφάλι του δεν βρίσκεται κοντά στο κάλυμμα των ποδιών
- Μην χρησιμοποιείτε το Kit Νεογέννητου χωρίς σκίαστρο. Να τοποθετείτε το σκίαστρο πάντοτε πριν βάλετε το παιδί στο στρώμα. Μπορείτε να αφαιρέσετε το σκίαστρο μόνο για αποθήκευση
- Ασφαλίστε τα φρένα στάθμευσης και ελέγχετε τη σταθερότητα του παιδικού καροτσιού, όταν αυτό είναι σταματημένο, πριν βάλετε ή βγάλετε το παιδί σας από το καρότσι
- Μην χρησιμοποιείτε το κάλυμμα των ποδιών υπό θερμές καιρικές συνθήκες, ώστε να αποφύγετε τυχόν υπερθέρμανση
- Τυχόν φορτίο που τοποθετείται στη λαβή επηρεάζει τη σταθερότητα του καροτσιού.
- Μην βάζετε περισσότερα από 1,1 lbs / 0,5 κιλά στη θήκη των κλειδιών
- Η ασπίδα καιρού Metro Newborn Kit Weather Shield είναι σχεδιασμένη αποκλειστικά για χρήση με το παιδικό καρότσι Metro Newborn Kit. Δεν προορίζεται για χρήση με άλλα παιδικά καρότσια ή προϊόντα
- Το σκίαστρο του Kit νεογέννητου πρέπει να είναι σωστά τοποθετημένο, πριν από την εγκατάσταση της ασπίδας καιρού. Αυτό θα διασφαλίσει τη σωστή ροή του αέρα και θα αποτρέψει τον κίνδυνο ασφυξίας
- Πρέπει να παρακολουθείτε συνεχώς το παιδί, όταν χρησιμοποιείτε την ασπίδα καιρού. ΜΗ ΧΡΗΣΙΜΟΠΟΙΕΙΤΕ αυτό το προϊόν υπό θερμές καιρικές συνθήκες. Αφαιρέστε την ασπίδα καιρού, αν το παιδί αρχίσει να νιώθει δυσφορία και να ιδρώνει

## ΣΥΜΒΟΥΛΕΣ ΓΙΑ ΤΗ ΜΕΣΗ ΚΑΤΑ ΤΗ ΣΥΝΑΡΜΟΛΟΓΗΣΗ ΚΑΙ ΤΗ ΧΡΗΣΗ ΤΟΥ NEW-BORN KIT:

- Κατά τη συναρμολόγηση, τοποθετήστε το καρότσι πάνω σε τραπέζι ή άλλη υπερυψωμένη, επίπεδη επιφάνεια, για να μην καταπονήσετε τη μέση σας
- Αν μεταφέρετε το καρότσι και το Newborn Kit για μεγάλο χρονικό διάστημα, να χρησιμοποιείτε πάντα την τσάντα μεταφοράς (πωλείται ξεχωριστά)
- Για τη σωστή ανάπτυξη του μωρού σας, συνιστάται ιδιαίτερα να του αλλάζετε θέση ανά τακτά διαστήματα όταν χρησιμοποιείτε το καρότσι για πολύ μεγάλο χρονικό διάστημα, όπως και να αφήνετε το μωρό να κινείται ή να μπουσουλά ή να χρησιμοποιείτε εναλλάξ τον μάρσιπο και το καρότσι

### ΟΔΗΓΙΕΣ ΚΑΘΑΡΙΣΜΟΥ

- Αποφύγετε την υπερβολική έκθεση στον ήλιο και τη θερμότητα, τα οποία θα μπορούσαν να προκαλέσουν αποχρωματισμό και σκέβρωμα
- Πρέπει να σκουπίζετε και να καθαρίζετε όλα τα πλαστικά και μεταλλικά μέρη με ένα νοτισμένο πανί
- Μην χρησιμοποιείτε ποτέ χλωρίνη ή απορρυπαντικά για τον καθαρισμό αυτού του προϊόντος
- Μην βυθίζετε ποτέ σε νερό και μη χρησιμοποιείτε ποτέ τρεχούμενο νερό για τα πλαστικά ή μεταλλικά μέρη του παιδικού καροτσιού
- Τα ταπεταρισμένα μέρη μπορούν να πλυθούν στο πλυντήριο, με κρύο νερό και σε ήπιο πρόγραμμα με ήπιο απορρυπαντικό. Μην χρησιμοποιείτε το παιδικό καρότσι χωρίς αυτά



- Μπορείτε να καθαρίσετε το σκίαστρο, τα άλλα υφασμάτινα σημεία και την ασπίδα καιρού με κρύο νερό και ήπιο απορρυπαντικό



### ΕΓΓΥΗΣΗ

**Αποποίηση ευθύνης:** Η Ergobaby™ χρησιμοποιεί αποκλειστικά βαφές κορυφαίας ποιότητας που είναι όσο το δυνατόν πιο ασφαλείς, προκειμένου να διασφαλίσει ότι το προϊόν θα διατηρεί το χρώμα του, χωρίς όμως να περιέχει επικίνδυνες χημικές ουσίες. Υπάρχει, ωστόσο, η πιθανότητα να ξεθωριάσουν τα χρώματα με το πλύσιμο. Η Ergobaby δεν φέρει ευθύνη για χρώματα που έχουν ξεθωριάσει λόγω πλύσιματος.

**Εγγύηση:** Ανατρέξτε στην τοποθεσία Ergobaby.com για πληροφορίες σχετικά με την εγγύηση. Η ERGO Baby Carrier, Inc. καλύπτει με εγγύηση τα προϊόντα της για τυχόν ελαττώματα υλικών και κατασκευής. Παρέχουμε υποστήριξη για όλα τα προϊόντα μας και θα επισκευάσουμε ή αντικαταστήσουμε, δωρεάν κατά τους πρώτους 12 μήνες από την ημερομηνία αγοράς (ή τους πρώτους 24 μήνες, εάν πρόκειται για καρότσια, όπως τα Metro Compact City Stroller και 180 Reversible Stroller, εξαιρουμένων των προαιρετικών εξαρτημάτων), οποιοδήποτε ελαττωματικό προϊόν Ergobaby™. Για να λάβετε υποστήριξη στο πλαίσιο της εγγύησης, απαιτείται η απόδειξη αγοράς, ενώ πρέπει να επιστρέψετε το προϊόν. Αν έχετε τυχόν απαίτηση βάσει εγγύησης, επικοινωνήστε με την Εξυπηρέτηση πελατών της Ergobaby χρησιμοποιώντας τα εξής στοιχεία:

ΗΠΑ: support@ergobaby.com ή 888-416-4888

ΕΕ: customersupport@ergobaby.eu ή 0049 40 421 065 0

Η εγγύηση δεν καλύπτει ζημιές που έχουν προκληθεί από εσφαλμένη χρήση ή οποιαδήποτε άλλη χρήση του προϊόντος η οποία δεν είναι σύμφωνη με τις οδηγίες του παρόντος εγχειρίδιου. Η εγγύηση δεν καλύπτει τυχόν προϊόντα που έχουν τροποποιηθεί από την αρχική κατασκευή τους με οποιονδήποτε τρόπο. Ενδέχεται να εκχωρούνται διαφορετικά ή πρόσθετα δικαιώματα εγγύησης ανάλογα με τη δικαιοδοσία του αγοραστή. Στον βαθμό που εκχωρούνται διαφορετικά ή πρόσθετα δικαιώματα εγγύησης βάσει της νομοθεσίας που ισχύει στη δικαιοδοσία του αγοραστή, οι εν λόγω εγγυήσεις θα ισχύουν επιπρόσθετα των δικαιωμάτων εγγύησης.

## FIGYELEM

- Soha ne hagyja gyermekét felügyelet nélkül
- Használat előtt győződjön meg róla, hogy az összes zár be van kapcsolva
- Használat előtt ellenőrizze, hogy a babakocsi és az ülésegség megfelelően működik-e
- A sérülések elkerülése érdekében ne engedje gyermekét a termék közelébe annak kibontása és összecukása közben
- Ne hagyja, hogy gyermeke a termékkel játsszon
- Ez a termék olyan gyermekek számára alkalmas, akik nem tudnak egyedül ülni, megfordulni, és nem tudják megtartani magukat négykézláb. A gyermek maximális súlya: 20 lbs / 9kg
- A termék kizárólag Metro Compact City Stroller babakocsival használható. Ne használja ezt a terméket más felületeken vagy önálló termékként
- Kizárólag az Ergobaby által biztosított és jóváhagyott tartozékok és cserealkatrészek használhatók. Ha nem találja a használati utasításokat, vagy pótalkatrészekre vagy segítségre van szüksége, akkor vegye fel a kapcsolatot a termékhez mellékelte elérhetőségek egyikén
- Mindig az Ergobaby által biztosított matracot használja. A termékben ne használjon más matracokat
- A babakocsi ülésében egyszerre egy gyermek tartózkodhat
- Mindig győződjön meg róla, hogy a hordozópánt lapos, és nem áll ki a baba behelyezésekor. Amennyiben szükséges, állítsa be azt
- Mindig ellenőrizze, hogy a baba megfelelően van-e elhelyezve a fejkörvonalhoz képest. Mindig figyelje a babát, és szükség esetén változtassa meg a pozícióját, hogy a fej ne legyen a lábtakaró közelében
- Az Újszülötteknek szánt készletet napellenző nélkül ne használja. A napellenzőt a matrac behelyezése előtt szerelje fel. A napellenzőt kizárólag tárolás céljából lehet eltávolítani
- Amikor a babakocsi álló helyzetben van, mielőtt gyermekét elhelyezné, vagy kivenné a babakocsiból, alkalmazzon rögzítőféket és ellenőrizze a babakocsi stabilitását
- A túlhevülés elkerülése érdekében meleg időben ne használja a lábtakarót
- A fagytyúra akasztott terhek befolyásolják a babakocsi stabilitását
- Ne helyezzen 1,1 lbs / 0,5 kg-nál nehezebb terhet a kulcszsebbe
- Minden Metro terméket csak felnőtt felügyelete mellett szabad használni
- A Metro Újszülöttek Készlete Időjárásálló Huzatot kizárólag a Metro Newborn Kit babakocsihoz tervezték. Kizárólag csak a Metro Újszülött Készlettel szabad használni
- Az Újszülött Készlet napellenzőjét megfelelően föl kell szerelni, mielőtt az időjárásálló huzatot elhelyezi. Ez biztosítja a megfelelő légáramlást és megelőzi a fulladásveszélyt
- Amikor az időjárásálló huzatot használja, bizonyosodjon meg róla, hogy az nem érintkezik a gyermek arcával
- Folyamatosan figyelje gyermekét, amikor az időjárásálló huzatot használja. NE HASZNÁLJA a terméket meleg időben! Távolítsa el az időjárásálló huzatot, ha a gyermeke kényelmetlenséget tapasztal vagy izzadni kezd

## GERINCVÉDŐ TIPPEK AZ NEWBORN KIT FELÁLLÍTÁSÁHOZ ÉS HASZNÁLATÁHOZ:

- Felállításakor állítsa a babakocsit egy asztalra vagy egyéb magasított felületre a gerinc megerősítésének megakadályozására
- Mindig használja a hordtáskát (külön kapható), ha hosszabb ideig hordozza a babakocsit és a Newborn Kit újszülötteknek szánt készletet
- Az egészséges fejlődés érdekében javasoljuk, hogy időről-időre változtassa meg a baba pozícióját, ha hosszabb ideig utazik a babakocsiban; például engedje a babát mozogni és mászni, vagy használja a babakocsi egymással váltogatva

## TISZTÍTÁSI UTASÍTÁS

- Kerülje a túlzott napfényt és hőt; ezek a babakocsi fakulását és torzulását eredményezhetik
- Minden műanyag és fém alkatrész tisztítható nedves ruhával
- A terméket soha ne tisztítsa fehérítővel vagy tisztítószerrel
- A babakocsi műanyag és fém alkatrészeit ne merítse víz alá és ne helyezze folyóvíz alá
- A kárpitozott részek enyhe mosószerrel, hideg vízben, kímélő programon mosógépben moshatók. A babakocsi ezek nélkül ne használja



- A napellenző, a többi textilből készült rész és az időjárásálló ernyő hideg vízzel vagy enyhe tisztítószerrel mosható



## GARANCIA

**Felelősségkizárás:** Az Ergobaby™ kizárólag kiváló minőségű festékeket használ, hogy a termékei színtartók legyenek. Mindig fennáll annak a lehetősége, hogy a színek kifakulnak a mosás hatására. Az Ergobaby nem vállal felelősséget a mosás miatt kifakult színekért.

**Garancia:** A garanciával kapcsolatos tudnivalókat lásd az Ergobaby.com weboldalon. Az Ergo Baby Carrier, Inc. garanciát vállal termékeire az anyaghibák és kivitelezési hibák esetére. Kiállunk termékeink mellett, és ingyenesen megjavítjuk vagy kicseréljük a vásárlást követő 12. hónapig (vagy a 24. hónapig babakocsik esetében, beleértve a Metro Compact City Stroller babakocsit és a 180 Reversible Stroller babakocsit is, a tartozékok kivételével), az Ön által vásárolt Ergobaby™ terméket, ha az meghibásodott/sérült. A garanciális javításhoz a terméket vissza kell juttatni és a vásárlást bizonylattal kell igazolni. Ha garanciális igényét szeretné érvényesíteni, kérjük, vegye fel a kapcsolatot az Ergobaby ügyfélszolgálatával az alábbi elérhetőségeken:

USA: support@ergobaby.com, vagy +1 888-416-4888

EU: customersupport@ergobaby.eu, vagy +49 40 421 065 0

A garancia nem terjed ki a termék helytelen, vagy az útmutatóban található utasításoknak nem megfelelő használatával okozott károkra. A garancia nem terjed ki az olyan termékre, amely az eredeti konstrukcióhoz képest bármilyen módon módosítva lett. A vásárló országának ettől eltérő vagy további garanciális jogok is létezhetnek. Amennyiben ettől eltérő vagy további garanciális jogokat biztosítanak a vevő országának hatályban lévő törvények, ezen garanciák is alkalmazandók a szavatossági jogok mellett.

## **AVVERTENZA**

- Non lasciare mai il bambino incustodito
- Assicuratevi che tutti i dispositivi di bloccaggio siano agganciati prima dell'utilizzo
- Prima dell'uso, controllate che la navicella o il seggiolino siano agganciati correttamente
- Nelle operazioni di apertura e chiusura del prodotto, assicuratevi che il bambino sia a debita distanza per evitare ferimenti
- Non consentite al bambino di giocare con questo prodotto
- Questo prodotto è adatto per un bambino che non riesce a stare in piedi senza aiuto, girarsi, e non riesce a sollevarsi spingendo sulle mani e ginocchia. Peso massimo del bambino: 20 lbs / 9kg
- Utilizzate questo prodotto solo su un Metro Compact City Stroller. Non utilizzate questo prodotto su altre superfici o come prodotto autonomo
- Utilizzate solo accessori e pezzi di ricambio forniti e approvati da Ergobaby. Se non disponete del manuale di istruzioni o in caso di necessità di parti sostitutive o di assistenza, consultate le informazioni di contatto incluse con questo prodotto
- Utilizzate sempre il materasso fornito da Ergobaby. Non utilizzate altri materassi con il prodotto
- Non utilizzate il passeggino con più di un bambino alla volta sul sedile
- Quando posizionate il bambino, assicuratevi sempre che la cinghia di trasporto non presenti torsioni e sporgenze. Se necessario, regolatele
- Assicuratevi sempre che il bambino sia posizionato correttamente rispetto alla forma della testa. Controllate sempre il bambino e riposizionatelo, se necessario, per assicurarvi che la testa non si trovi vicino al coprigambe
- Non utilizzate il kit per neonati senza parasole. Montate sempre il parasole prima di poggiare il bambino sul materasso. Il parasole può essere rimosso solo per essere conservato
- Azionate sempre i freni e controllate la stabilità quando il passeggino è fermo e prima di mettere o togliere il bambino dal passeggino.
- Non utilizzate il coprigambe con un clima caldo per evitare il surriscaldamento
- Un carico appeso alla maniglia può pregiudicare la stabilità del passeggino
- Non inserite oggetti per un peso superiore a 1,1 lbs / 0,5kg nel taschino delle chiavi
- Tutti i prodotti Metro devono essere usati sotto la supervisione di un adulto
- La Metro Newborn Kit Weather Shield è progettata per essere utilizzata solo con il Metro Newborn Kit. Non utilizzarla su alcun altro prodotto al di fuori del Metro Newborn Kit
- Il parasole del kit per neonati deve essere montato correttamente prima di montare la copertura anti-pioggia. In questo modo verrà garantita una corretta circolazione dell'aria e si eviterà il rischio di soffocamento
- Assicuratevi che la copertura anti-pioggia non venga a contatto con il viso del bambino
- Controllate costantemente il bambino quando utilizzate la copertura anti-pioggia. **NON UTILIZZATE** questo prodotto in condizioni di clima caldo. Rimuovete la copertura anti-pioggia se il bambino inizia ad agitarsi o/oppure a sudare

## **SUGGERIMENTI PER MONTARE E UTILIZZARE NEWBORN KIT IN MODO SICURO PER LA SCHIENA:**

- Durante il montaggio, porre il passeggino su un tavolo o su un'altra superficie rialzata stabile per evitare sforzi a carico della schiena
- Usare sempre la borsa per il trasporto (venduta separatamente) quando si trasportano il passeggino e il kit per neonati per lunghi periodi di tempo
- Per uno sviluppo sano, si consiglia vivamente di cambiare di tanto in tanto la posizione del bambino quando si passeggia per lunghi periodi di tempo, ad esempio di lasciare che il bambino si muova e gattoni o di passare da un marsupio a un passeggino

## **ISTRUZIONI PER LA PULIZIA**

- Evitate l'esposizione prolungata al sole o al calore, in quanto il passeggino potrebbe deformarsi o sbiadirsi
- Tutte le parti in plastica e metallo possono essere ripulite con un panno umido
- Non utilizzate mai candeggina o detersivi per pulire questo prodotto
- Non immergete in acqua e non utilizzate acqua corrente sulle parti in metallo o in plastica del passeggino
- Le parti del rivestimento possono essere lavate in lavatrice utilizzando un programma delicato con acqua fredda e un detersivo delicato. Non utilizzate il passeggino senza il rivestimento



- Il parasole, le altre parti in tessuto e la copertura anti-pioggia possono essere pulite con acqua fredda e un detersivo delicato



## **GARANZIA**

**Esclusione di responsabilità:** Ergobaby™ utilizza tinte di qualità per assicurare che il prodotto mantenga i suoi colori. C'è sempre la possibilità che i colori sbiadiscano con il lavaggio. Ergobaby non è responsabile della perdita di colore dovuta a lavaggio.

**Garanzia:** Per informazioni sulla nostra garanzia, consultare [Ergobaby.com](http://Ergobaby.com). Ergo Baby Carrier Inc. garantisce i propri prodotti per i difetti di materiali e di fabbricazione. Forniamo assistenza per tutti i nostri prodotti ed effettuiamo riparazioni o sostituzioni gratuite nei primi 12 mesi successivi all'acquisto (o nei primi 24 mesi nel caso dei passeggini, inclusi i modelli Metro Compact City Stroller e 180 Reversible Stroller, ma esclusi gli accessori) per qualsiasi prodotto Ergobaby™ difettoso. Per il servizio di garanzia sono necessarie la prova di acquisto e la restituzione del prodotto. Qualora abbiate una richiesta di intervento in garanzia contattate il nostro servizio clienti Ergobaby:

USA: [support@ergobaby.com](mailto:support@ergobaby.com), o +1 888-416-4888.

UE: [customersupport@ergobaby.eu](mailto:customersupport@ergobaby.eu), o +49 40 421 065 0

La garanzia non copre i danni causati da uso improprio o da qualsiasi utilizzo del prodotto non conforme alle istruzioni descritte nel presente manuale. La garanzia non si estende ai prodotti modificati rispetto alla loro forma originale. Possono esistere diritti di garanzia diversi o aggiuntivi a seconda del paese dell'acquirente. Nella misura in cui le leggi vigenti nella giurisdizione dell'acquirente diano diritti di garanzia diversi o aggiuntivi, valgono tali garanzie che si sommano ai diritti di garanzia previsti.

## Viktig – Les nøye og oppbevar for fremtidig bruk

### ⚠ ADVARSEL

- Aldri etterlat barnet uten tilsyn
- Pass på at alle låsemekanismene er låst før bruk
- Kontroller at barnevognen eller seteenheden er riktig låst før bruk
- For å unngå skader må du kontrollere at barnet holdes unna når produktet utfoldes og brettes
- Ikke la barnet leke med dette produktet
- Dette produktet passer for barn som ikke kan sitte uten støtte, ikke rulle og ikke kan støtte seg opp på hender og knær. Maks. vekt for barnet: 20 lbs / 9kg
- Bare bruk dette produktet på en Metro Compact City Stroller. Ikke bruk dette produktet på et annet underlag eller alene
- Bruk kun tilbehør og reservedeler som er levert og godkjent av Ergobaby. Hvis bruksanvisningen mangler, du trenger reservedeler eller hjelp, se kontakinformasjonen som følger med dette produktet
- Bruk alltid madrassen som er levert av Ergobaby. Ikke bruk andre madrasser i produktet
- Ikke bruk med mer enn et barn i setet om gangen
- Sørg alltid for at bærestroppen henger rett og ikke stikker ut når du plasserer babyen. Juster om det er nødvendig
- Sørg alltid for at babyen er riktig plassert med hodet. Overvåk alltid babyen og flytt på babyen om det er nødvendig for å sikre at hodet ikke er nær fotdekslet
- Ikke bruk Nyfødt settet uten solskjerm. Installer alltid solskjermen før barnet blir plassert på madrassen. Bare fjern solskjermen ved lagring
- Lås parkeringsbremsene og kontroller stabiliteten til barnevognen når den står stille, og før du legger barnet inn eller fjerner barnet ditt fra vognen
- Ikke bruk fotdeksel når det er varmt, dette for å unngå overoppheting
- All last festet til håndtaket påvirker stabiliteten til barnevognen
- Ikke plasser mer enn 1.1 lbs / 0.5 kg i nøkkellommen
- Metro Newborn Kit Weather Shield er kun beregnet for bruk på Metro Newborn Kit. Det er ikke beregnet for bruk med andre barnevogner eller produkter
- Newborn Kit solskjerm må være riktig installert før du installerer kalesjen. Dette vil sikre riktig luftstrøm og unngå faren for kvelning
- Overvåk barnet konstant når du bruker kalesjen. IKKE BRUK dette produktet i varme værforhold. Fjern kalesjen hvis barnet begynner å føle seg ukomfortabel og svetter

## TIPS FOR EN SUNN RYGG VED MONTERING OG BRUK AV NEWBORN KIT:

- Når du skal montere, plasser barnevognen på et bord eller en annen stabil hevet overflate for å unngå belastning av ryggen
- Bruk alltid bæresele (selges separat) når du bærer barnevognen og nyfødtsettet i lange perioder
- For en sunn utvikling, anbefales det å endre babyens stilling nå og da når du går for lengre perioder. Noen forslag er å la babyen bevege seg eller krabbe, eller bytt mellom en bæresele og en barnevogn

## RENGJØRINGSANVISNINGER

- Unngå overdreven eksponering av sol eller varme, dette kan føre til falmning eller renner
- Alle plast- og metalldeleer kan tørkes av med en fuktig klut
- Bruk aldri blekemidler eller vaskemidler for å rengjøre dette produktet
- Ikke dypp eller bruk rennende vann på metall- eller plastdelene til barnevognen
- Polstrede deler kan maskinvaskes i kaldt vann på et skånsomt program med et mildt rengjøringsmiddel. Ikke bruk barnevognen uten dem



- Solskjerm, andre tekstilområder og kalesje kan tørkes med kaldt vann og mildt vaskemiddel



## GARANTI

**Ansvarsfraskrivelse:** Ergobaby™ bruker bare sikre fargestoffer med høyest kvalitet for å sikre at produktet vil beholde fargen, men er uten skadelige kjemikalier. Det er alltid en mulighet for at farger kan falme i vask. Ergobaby kan ikke holdes ansvarlig for farger som har falmet i vask.

**Garanti:** Gå til [ergobaby.com](http://ergobaby.com) for å få informasjon om garantien vår. ERGO Baby Carrier, Inc. garanterer produktene mot mangler i materialer og arbeid. Vi står bak alle våre produkter og vil enten reparere eller erstatte, gratis i løpet av de første 12 månedene etter kjøpet (eller de første 24 måneder når det gjelder barnevognene våre, inkludert Metro Compact City Stroller og 180 Reversible Stroller, med unntak av tilbehør), ethvert Ergobaby™-produkt som er defekt. Bevis for kjøp er nødvendig, og produktet må returneres for en garantiservice. Hvis du har et garantikrav, kontakt Ergobaby kundeservice på:

US: [support@ergobaby.com](mailto:support@ergobaby.com) eller 888-416-4888

EU: [customersupport@ergobaby.eu](mailto:customersupport@ergobaby.eu) eller 0049 40 421 065 0

Garantidekningen gjelder ikke for skade forårsaket av feilaktig bruk eller bruk av produktet som ikke er i samsvar med instruksjonene som er angitt i denne håndboken. Garantidekningen gjelder ikke noe produkt som er modifisert på noen måte fra den opprinnelige konstruksjonen. Ulike eller flere garantierettigheter kan eksistere i kjøperens jurisdiksjon. I den utstrekning det er forskjellige eller tilleggsgarantierettigheter i henhold til lovene i kjøperens jurisdiksjon, gjelder disse garantiene og er i tillegg til garantierettighetene.

**Dôležité - Pred použitím prečítajte pozorne tento návod a uschovajte ho pre budúcu potrebu**

## **! UPOZORNENIE**

- Nikdy nenechávajte dieťa bez dozoru
- Pred použitím sa uistite, že sú všetky poistky zapnuté
- Pred použitím skontrolujte, či sú telo kočiara a sedačka správne zložené
- Pri rozkladaní a skladaní výrobku dbajte, aby bolo dieťa v bezpečnej vzdialenosti, predídete tak zraneniu
- Nedovoľte dieťaťu hrať sa s výrobkom
- Tento výrobok je vhodný pre dieťa, ktoré nemôže sedieť bez pomoci, nemôže sa prevaliť a nemôže sa samo zdvihnúť na ruky a kolená. Max. hmotnosť dieťaťa: 20 lbs / 9kg
- Výrobok používajte len s kočíkom Metro Company City Stroller. Nepoužívajte výrobok s inou základňou alebo ako samostatne stojaci
- Používajte len príslušenstvo a náhradné diely dodané a schválené spoločnosťou Ergobaby. Ak nemáte návod, alebo potrebujete náhradné diely alebo pomoc, využite kontaktné informácie na výrobku
- Vždy používajte matrac od Ergobaby. S výrobkom nepoužívajte prídavné matrace
- V sedačke nevozte viac ako jedno dieťa zároveň
- Pri umiestňovaní dieťaťa vždy dbajte na to, aby Popruh na nosenie bol naplocho a nevyčnieval. Nastavte podľa potreby
- Vždy skontrolujte polohu bábätka v opierke na hlavu. Bábätko sledujte a ak treba, upravte jeho polohu tak, aby nemalo hlavičku v blízkosti krytu na nohy
- Nepoužívajte Sadu pre novorodencov bez tienidla. Tienidlo vždy inštalujte pre uloženie dieťaťa na matrac. Tienidlo odkladajte len počas uskladnenia
- Pred uložením alebo vybratím dieťaťa do/z kočíka a odparkovaní kočíka zamknite parkovacie brzdy a skontrolujte stabilitu kočíka
- Kryt na nohy nepoužívajte v teplom počasí, predídete tak prehriatiu
- Akýkoľvek náklad, ktorý zaťažuje rúčku, spôsobuje nestabilitu kočíka
- Do vrecka na kľúče na sedačke nekladajte predmety ťažšie ako 1,1 lbs / 0,5 kg
- Metro Newborn Kit Weather Shield je navrhnutý špeciálne na použitie s kočíkom Metro Newborn Kit. Nie je určený na použitie s inými kočíkmi alebo výrobkami
- Pred upevnením krytu proti dažďu nainštalujte tienidlo na Sada pre novorodencov. Vďaka tomu bude vzduchu prúdiť správne, a predídete tak nebezpečenstvu udusenía
- Ak používate kryt proti dažďu, dieťa neustále sledujte. Výrobok NEPOUŽÍVAJTE v teplom počasí. Ak sa dieťa začne cítiť nepohodlne a potí sa, kryt odstráňte

## **RADY PRE ZDRAVÝ CHRÁT PRE SÚPRAVU NEWBORN KIT - NASTAVENIE A POUŽÍVANIE:**

- Počas nastavovania umiestnite kočík na stôl alebo iný stabilný vyvýšený povrch, aby nedošlo k namáhaniu chrbta
- Pri dlhšom nosení kočíka a novorodeneckej súpravy vždy používajte prenosnú tašku (predáva sa samostatne)
- Pre zdravý vývoj odporúčame občas zmeniť pozíciu dieťaťa pri dlhšom kočíkovaní. Odporúča sa napríklad nechať dieťa hýbať sa a loziť alebo striedať medzi detským nosičom a kočíkom

## **POKYNY NA ČISTENIE**

- Zabráňte nadmernému vystaveniu kočíka slnku alebo teplu, môže vyblednúť alebo sa ohnúť
- Všetky plastové a kovové časti možno očistiť vlhkou handričkou
- Na čistenie výrobku nikdy nepoužívajte bielidlo ani čistiace prostriedky
- Kovové ani plastové časti kočíka neponárajte do vody, ani ich nemáčajte tečúcou vodou
- Mäkké časti možno prať v práčke v studenej vode na jemnom programe a s jemným pracím prostriedkom. Kočík bez nich nepoužívajte



- Tienidlo, ďalšie textilné časti a kryt proti dažďu možno očistiť studenou vodou a jemným čistiacim prostriedkom



## **ZÁRUKA**

**Upozornenie:** Spoločnosť Ergobaby™ využíva iba najvyššiu kvalitu a najbezpečnejšie farbivá, aby produkt udržoval svoju farbu, ale bol bez škodlivých chemikálií. Napriek tomu vždy existuje možnosť, že farby pri praní vyblednú. Ergobaby nemôže niesť zodpovednosť za vyblednuté farby spôsobené praním.

**Záruka:** Informácie o našich zárukách nájdete na stránkach Ergobaby.com. Stojíme za všetkými našimi produktmi a počas prvých 12 mesiacov po zakúpení (alebo prvých 24 mesiacov v prípade kočíkov, vrátane kočíkov Metro Compact City Stroller a 180 Reversible Stroller, ale okrem príslušenstva), vykonáme bezplatne výmenu alebo opravu na ľubovoľnom produkte Ergobaby™, na ktorom sa objaví porucha. Vyžadujeme doklad o zakúpení a výrobok je potrebné navrátiť záručnému servisu. Pokiaľ chcete uplatniť nárok na záruku, obráťte sa na zákaznický servis Ergobaby:

USA: support@ergobaby.com alebo +1 888-416-4888

EU: customersupport@ergobaby.eu alebo +49 40 421 065 0

Záruka sa nevzťahuje na škody spôsobené nesprávnym používaním alebo akýmkoľvek používaním produktu, ktoré nie je v súlade s pokynmi uvedenými v tejto príručke. Záruka sa nevzťahuje na žiadny produkt, ktorý bol z pôvodnej konštrukcie kýmkoľvek spôsobom upravený. Iné alebo ďalšie záručné práva môžu existovať v práve kupujúceho. V prípade, že v rámci zákonov práva kupujúceho existujú odlišné záručné práva, tak budú tieto práva uplatnené a budú doplnením záručných práv poskytovaných spoločnosťou.

## Önemli – Dikkatli bir şekilde okuyun ve ileride başvurmak üzere saklayın

### ⚠ UYARI

- Asla çocuğunuzu gözetimsiz bırakmayın
- Kullanımdan önce tüm kilitleme aletlerinin kilitli durumda olduğundan emin olun
- Kullanmadan önce bebek arabası gövdesi ile oturma ünitesinin doğru şekilde birleştiğinden emin olun
- Yaralanmaları önlemek için bu ürünü katarken ya da açarken çocuğunuzun uzakta olduğundan emin olun
- Çocuğunuzun bu ürünle oynamasına izin vermeyin
- Bu ürün yardimsız oturamayan, devrilen ve ellerini ve dizlerini kullanarak kendini kaldıramayan çocuklar için uygundur. Çocuğun maksimum ağırlığı: 20 lbs / 9kg
- Bu ürünü sadece bir Metro Compact City Bebek Arabası ile kullanın. Bu ürünü başka yüzeylerde ya da münferit bir ürün olarak kullanmayın
- Sadece Ergobaby tarafından sağlanan ve onaylanmış aksesuarlar ile yedek parçalar kullanın. Kullanım kitapçığı kayıpsa ya da yedek parçaya veya desteğe ihtiyacınız varsa bu ürün içinde bulunan irtibat bilgilerine bakın
- Ergobaby tarafından sağlanan minder kullanın. Üründe ek minder kullanmayın
- Oturma yerindeaynı anda birden fazla çocuk oturmuş halde ürünü kullanmayın
- Taşıma kayışının düz olduğundan ve bebeği yerleştirirken dışarı fırlamadığından emin olun. Gerekirse ayarlayın
- Bebeğin başının kafalığa doğru şekilde yerleştirildiğinden her zaman emin olun. Bebeği her zaman gözleyin ve gerekli hallerde başının ayak örtüsünün yanında olmaması durumunda konumunu düzeltin
- Yenidoğan Setini asla güneşlik olmadan kullanmayın. Çocuğunuzu minder üzerine yerleştirmeden önce her zaman güneşliği takın. Güneşlik sadece depolama için çıkarılabilir
- Bebek arabası sabit durumda iken ve çocuğunuzu bebek arabasına koyarken ya da bebek arabasından alırken park kilitlelerini kilitleyin ve bebek arabasının dengeli olduğunu kontrol edin
- Aşırı ısınmayı önlemek için sıcak havalarda ayak örtüsünü kullanmayın
- Tutma yerine asılan yükler bebek arabasının dengesini etkiler
- Anahtar cebine 1,1 lbs / 0,5 kg dan daha ağır bir şey koymayın
- Metro Newborn Kit Weather Shield özellikle Metro Newborn Kit kullanılmak üzere tasarlanmıştır. Başka bebek arabaları ya da ürünlerle kullanılmak için üretilmemiştir
- Newborn Kit güneşliği, Weather Shield ürünü takılmadan önce doğru şekilde takılmalıdır. Bu, uygun hava akışı sağlayacak ve boğulma tehlikesini önleyecektir
- Weather Shield kullanırken çocuğunuzu sürekli gözleyin. Bu ürünü sıcak hava koşullarında KULLANMAYIN. Eğer çocuğunuz rahatsız olursa ya da terlerse Weather Shield ürünü çıkarın

## NEWBORN KIT KURULUMU VE KULLANIMI İÇİN YARARLI İPUÇLARI:

- Kurulum sırasında arkasının zorlanmaması için, bebek arabasını, bir masa üzerine veya yükseltilmiş, sabit bir yüzeye yerleştirin
- Bebek arabasını ve yenidoğan setini uzun bir süreyle taşıyacaksanız, (ayrı olarak satılan) taşıma çantasını daima kullanınız
- Sağlıklı bir gelişim için, bebek arabasıyla taşıma süreleri uzadığında, bebeğin konumunu arada bir değiştirmeniz; örneğin bebeği hareket ettirip, emekletmeniz ya da bebek taşıyıcısına ve arabasına dönüşümlü olarak koymanız şiddetle önerilmektedir

## TEMİZLEME TALİMATLARI

- Renk solmasına ya da eğrilmeye neden olabileceğinden aşırı güneş ışığına maruz bırakmayın
- Tüm plastik ve metal parçalar nemli bir bez ile silinebilir
- Bu ürün temizlemek için asla beyazlatıcı ya da deterjan kullanmayın
- Bebek arabasının herhangi bir metal ya da plastik parçasını suya sokmayın veya akan suyun altında yıkamayın
- Döşeme parçalar makinenin hassas programında soğuk su ve yumuşak bir deterjanla yıkanabilir. Bunlar olmadan bebek arabasını kullanmayın



- Güneşlik, diğer kumaş kısımlar ve hava koruma örtüsü soğuk su ve yumuşak deterjanla silinebilir



## GARANTİ

**Sorumluluk sınırı:** Ergobaby™ ürünün renginin korunmasını ama zararlı kimyasallardan arındırılmasını sağlayacak, mümkün mertebe en yüksek kaliteye sahip, güvenli boyalar kullanmaktadır. Yıkama sırasında renklerin solması her zaman mümkündür. Ergobaby çamaşır yıkamadan kaynaklı renk solmalarından sorumlu değildir.

**Garanti:** Garanti ile ilgili bilgi için lütfen Ergobaby.com adresini ziyaret edin. ERGO Baby Carrier, Inc. ürünlerinde malzeme ve işçilik kaynaklı kusurlara karşı garanti vermektedir. Ürünlerimizin arkasındayız ve satın alındıktan sonra 12 ay (veya Metro Compact City Stroller ve 180 Reversible Stroller, ürünlerimizde ise aksesuarlar hariç ilk 24 ay) içerisinde kusurlu herhangi bir Ergobaby™ ürününün taminirini veya değişimini ücretsiz olarak gerçekleştiriyoruz. Garanti hizmeti için satın alma belgesi gerekmektedir ve ürün iade edilmelidir. Garanti talebiniz olduğunda, lütfen ilgili Ergobaby Müşteri Hizmet birimiyle irtibat kurunuz:

ABD: support@ergobaby.com, or 888-416-4888

AB: customersupport@ergobaby.eu or 0049 40 421 065 0

Garanti Teminatı ürünün yanlış veya bu kılavuzda belirtilen talimatlarla uyumlu olmayan herhangi bir kullanımından kaynaklı hasarları kapsamamaktadır. Garanti teminatı ürünün orijinal yapısında meydana getirilmiş herhangi bir değişikliği kapsamamaktadır. Alıcının bulunduğu ülkedeki yasal mevzuata göre farklı veya ilave garanti hakları mevcut olabilir. Alıcının bulunduğu ülkedeki yasal mevzuata göre farklı veya ilave garanti haklarının mevcut olması durumunda bu garantiler garanti haklarına uygulanacak ve eklenecektir.

## ⚠ ADVARSEL

- Efterlad aldrig barnet uden opsyn
- Sikr, at alle låsemekanismer er aktiveret før brug
- Kontrollér, om selve klapvognen eller sædet er korrekt indkoblet før brug
- Sikr, at dit barn er på afstand, når du åbner dette produkt eller klapper det sammen, så du undgår skader
- Lad ikke barnet lege med dette produkt
- Dette produkt er egnet til et barn, der ikke kan sidde op uden hjælp, rulle rundt og ikke kan skubbe sig selv op på sine hænder og knæ. Barnets maks. vægt: 20 lbs / 9kg
- Brug kun dette produkt på en Metro kompakt byklapvogn. Brug ikke dette produkt på andre overflader eller til at stå alene
- Brug kun tilbehør og reservedele, som leveres og er godkendt af Ergobaby. Hvis vejledningen mangler, eller hvis du har brug for reservedele eller hjælp, henvises du til kontaktoplysningerne, der følger med dette produkt
- Brug altid madrassen fra Ergobaby. Brug ikke ekstra madrasser i produktet
- Sæt aldrig mere end et barn i sædet samtidigt
- Sørg altid for, at bærestroppen er flad og ikke rager ud, når barnet anbringes. Kan justeres efter behov
- Sørg altid for at babyen er placeret korrekt i hovedets omkreds. Hold altid opsyn med babyen og ret det op, hvis det er nødvendigt, for at sikre, at hovedet ikke er i nærheden af foddækket
- Brug ikke Sættet til nyfødte uden solskærm. Installér altid solskærmen, før du placerer barnet på madrassen. Solskærmen må kun tages af for opbevaring
- Lås klapvognens parkeringsbremser, og kontrollér stabiliteten, når klapvognen står stille og før du sætter barnet i sædet eller tager det ud af sædet
- Brug ikke foddækket i varmt vejr for at undgå overopvarmning
- Klapvognens stabilitet påvirkes af laster, der hænges på håndtaget
- Læg ikke mere end 1,1 lbs / 0,5 kg i nøglelommen
- Metro Newborn Kit Weather Shield er udelukkende designet til at blive brugt sammen med Metro Newborn Kit. Den er ikke beregnet til at blive brugt sammen med andre klapvogne eller produkter
- Solskærm sæt til nyfødte skal installeres korrekt, før du sætter afskærmningen på. Det vil sikre en god luftstrøm og undgå risiko for åndenød
- Barnet skal altid være under opsyn, når du bruger afskærmningen. BRUG IKKE DETTE PRODUKT i varmt vejr. Tag afskærmningen af, hvis barnet begynder at føle sig dårligt tilpas og svede

## SUNDHEDSTIPS FOR RYGGEN VED OPKLAPNING OG BRUG AF NEWBORN KIT:

- Under opklapningen stiller du klapvognen på et bord eller en stabil, hævet overflade, så du ikke overbelaster ryggen
- Brug altid bæretasken (sælges særskilt), hvis klapvognen og newborn kit skal bæres over længere tid
- Af hensyn til barnets sunde udvikling anbefales det kraftigt at ændre barnets stilling af og til, hvis det skal transporteres i en længere periode; man kan f.eks. lade barnet bevæge sig og kravle eller skifte mellem bæresele og klapvogn

## RENGØRINGSVEJLEDNING

- Undgå kraftig udsættelse for sol eller varme, da dette kan forårsage afblegning eller vridning
- Alle dele i plast og metal kan tørres rene med en fugtig klud
- Brug aldrig blegemiddel eller rengøringsmiddel til at rengøre dette produkt
- Metal- og plastikdele på klapvognen må ikke nedsænkes i vand eller holdes under rindende vand
- Polstrede dele kan maskinvaskes i koldt vand på et skåneprogram med et mildt vaskemiddel. Brug ikke klapvognen uden disse dele



- Solskærmen, andre områder i stof og afskærmningen kan tørres af med koldt vand og et mildt vaskemiddel



## GARANTI

**Ansvarsfraskrivelse:** Ergobaby™ bruger kun den sikreste farve af højeste kvalitet for at sikre, at et produkt ikke smitter af, men er fri for skadelige kemikalier. Der er altid en risiko for, at farverne kan bleges ved vask. Ergobaby kan ikke holdes ansvarlig for afblegede farver grundet vask.

**Garanti:** Se venligst Ergobaby.com for information om garanti. Ergo Baby Carrier, Inc. garanterer for at dets produkter er fri for defekter i materialer og udførelse. Vi yder garanti på alle vores produkter og reparerer eller erstatter omkostningsfrit inden for de første 12 måneder efter købsdatoen (eller de første 24 måneder for klapvogne, inkl. Metro Compact City Stroller og 180 Reversible Stroller, dog ikke tilbehørsdele) ethvert defekt Ergobaby™-produkt. Et købsbevis er nødvendigt og produktet skal returneres ved garantiservice. Såfremt du vil fremsætte et krav i henhold til garantien, skal du kontakte Ergobabys kundeservice på:

USA: support@ergobaby.com, eller +1 888-416-4888

EU: customersupport@ergobaby.eu, eller +49 40 421 065 0

Garantien dækker ikke skader påført ved misbrug eller enhver anden brug af produktet, som ikke er i overensstemmelse med instruktionerne i denne vejledning. Garantien dækker ikke produkter, der på nogen som helst måde er blevet ændret i forhold til den oprindelige konstruktion. Der kan være tale om anderledes eller yderligere garantirettigheder i køberens retskreds. I det omfang hvor andre eller yderligere garantirettigheder er gældende i køberens retsområde, vil disse yderligere garantier være gældende som et supplement til de udstedte garantier.



## DŮLEŽITÉ! POKYNY SI POZORNĚ PŘEČTĚTE A USCHOVEJTE PRO POZDĚJŠÍ POUŽITÍ

### ! UPOZORNĚNÍ

- Nikdy nenechávejte dítě bez dozoru
- Před použitím se ujistěte, že všechna aretační zařízení jsou zajištěná
- Zkontrolujte, že tělo kočárku nebo sedací jednotka jsou před použitím správně zajištěny
- Aby nedošlo k poranění, zajistěte, aby vaše dítě bylo vzdálené při rozkládání a skládání tohoto produktu
- Nenechte své dítě, aby si hrálo s tímto produktem
- Tento produkt je vhodný pro dítě, které se nemůže posadit bez pomoci, převrací se, a nemůže se zvednout na ruce a kolena. Max. hmotnost dítěte: 20 lbs / 9kg
- Tento produkt používejte pouze s kočárkem Metro Compact City Stroller. Nepoužívejte tento produkt na žádném dalším povrchu nebo jako samostatně existující produkt
- Používejte pouze příslušenství a náhradní díly dodávané a schválené společností Ergobaby. Pokud návod k použití chybí nebo pokud potřebujete náhradní díly či pomoc, podívejte se na kontaktní informace, jež jsou součástí tohoto produktu
- Vždy používejte matraci dodávanou společností Ergobaby. U produktu nepoužívejte další matrace
- Nepoužívejte s více než jedním dítětem v sedačce současně.
- Vždy se ujistěte, že nosící popruh není zkroucený a při usazování dítěte neodstává. V případě potřeby upravte.
- Vždy zkontrolujte, zda dítě správně sedí v hlavovém obrysu. Vždy sledujte dítě a popřípadě změňte jeho polohu, abyste zajistili, že hlava nebude v blízkosti krytu na nohy
- Nepoužívejte Newborn Kit bez slunečníku. Vždy nainstalujte slunečník před tím, než umístíte dítě na matraci. Slunečník lze odstranit jen kvůli skladování
- Uzamkněte parkovací brzdy a ověřte stabilitu kočárku, když stojí a před vložením vašeho dítěte dovnitř nebo při jeho vyjímání z kočárku
- Nepoužívejte kryt na nohy během teplého počasí, abyste zabránili přehřátí
- Jakýkoli náklad zavěšený na rukojeti ovlivňuje stabilitu kočárku
- Nepokládejte více než 1,1 lbs / 0,5 kg do kapsy na klíče
- Metro Newborn Kit Weather Shield je navržen výhradně pro použití s kočárkem Metro Newborn Kit. Není určen pro použití s jinými kočárky nebo produkty
- Slunečník „Newborn Kit“ musí být správně nainstalován před instalací „Weather Shield“. To zajistí správné proudění vzduchu a zabrání nebezpečí udušení
- Při používání ochrany vůči povětrnostním vlivům neustále sledujte dítě. NEPOUŽÍVEJTE tento produkt v horkém počasí. Odstraňte „Weather Shield“ v případě, že se dítě začne cítit nepříjemně a potit se

## TIPY PRO ZDRAVÁ ZÁDA – SESTAVENÍ A POUŽÍVÁNÍ NEWBORN KIT:

- Během sestavování kočárek umístěte na stůl nebo jiný stabilní vyvýšený povrch, abyste si nenamáhali záda
- Při delším přenášení kočárku a novorozenecké sedačky vždy používejte přenosné vaky (prodávány samostatně)
- Aby se dítě zdravě vyvíjelo, velmi se doporučuje, aby se jeho pozice při delších procházkách tu a tam změnila. Také se doporučuje, abyste dítěti umožnili volný pohyb nebo abyste střídali nosítka a kočárek

## POKYNY K ČIŠTĚNÍ

- Vyhněte se nadměrnému vystavení slunci nebo horku, což může způsobit vyblednutí nebo deformaci
- Všechny plastové a kovové díly lze otřít vlhkým hadříkem
- Pro čištění tohoto produktu nikdy nepoužívejte bělicí nebo čisticí prostředky
- Neponořujte nebo nepoužívejte tekoucí vodu na žádné kovové či plastové části kočárku
- Čalouněné díly lze vyprat ve studené vodě v pračce s čisticím prostředkem při jemném cyklu. Bez těchto dílů kočárek nepoužívejte



- Slunečník, další textilní části a ochranu vůči povětrnostním vlivům můžete otřít studenou vodou a jemným čisticím prostředkem



## ZÁRUKA

**Upozornění:** Společnost Ergobaby™ využívá pouze nejvyšší kvalitu a nejbezpečnější barviva, aby produkt udržoval svou barvu, ale byl bez škodlivých chemikálií. Přesto vždy existuje možnost, že barvy při mytí vyblednou. Ergobaby nemůže nést odpovědnost za vybledlé barvy způsobené praním.

**Záruka:** Informace o naší záruce najdete na stránkách Ergobaby.com. Stojíme si za všemi svými produkty a během prvních 12 měsíců po nákupu (nebo během prvních 24 měsíců v případě našich sportovních kočárků, včetně sportovních kočárků Metro Compact City Stroller a 180 Reversible Stroller, kromě příslušenství) zdarma opravíme nebo vyměníme jakýkoli vadný výrobek značky Ergobaby™. Vyžadujeme doklad o zakoupení a výrobek je potřebné navrátit záručnímu servisu. Pokud chcete uplatnit nárok na záruku, obraťte se na zákaznický servis Ergobaby:

USA: support@ergobaby.com nebo +1 888-416-4888

EU: customersupport@ergobaby.eu nebo +49 40 421 065 0

Záruka se nevztahuje na škody způsobené nesprávným používáním nebo používáním produktu v rozporu s pokyny uvedenými v této příručce. Záruka se nevztahuje na produkty, jejichž původní konstrukce byla jakýmkoli způsobem pozměněna. Jiná nebo další záruční práva mohou existovat v jurisdikci kupujícího. V případě, že v rámci zákonů jurisdikce kupujícího existují odlišná nebo doplňující záruční práva, pak budou tato práva uplatněna a budou doplněním záručních práv poskytovaných společností.

**Важно: сохраните данное руководство для справки в будущем**

## **⚠ ПРЕДУПРЕЖДЕНИЕ**

- НИКОГДА не оставляйте ребенка без присмотра
- Перед использованием убедитесь в том, что применяются все фиксирующие приспособления
- Перед использованием убедитесь в правильном положении корпуса коляски или прогулочного модуля
- Во избежание травм, перед тем как сложить или разложить изделие, убедитесь в том, что ребенок находится в безопасности
- Не позволяйте ребенку играть с изделием
- Изделие предназначено для ребенка, который не может сидеть без поддержки, переворачиваться и подниматься с опорой на руки и колени. Максимальный вес ребенка: 20 lbs / 9 кг
- Изделие предназначено для использования только с коляской Metro Compact City Stroller. Запрещается использовать изделие на других поверхностях или как самостоятельный предмет
- Используйте только аксессуары и запасные части, произведенные или одобренные Ergobaby. Если вы потеряли руководство по эксплуатации или вам требуются запасные части, смотрите контактные данные, указанные на изделии
- Всегда используйте матрас от Ergobaby. Запрещается использовать с изделием дополнительные матрасы
- Запрещается помещать на сиденье более одного ребенка за один раз
- Усаживая ребенка в коляску, внимательно следите за тем, чтобы ремень для переноски был натянут ровно и не выпирал. При необходимости отрегулируйте его
- Всегда проверяйте правильность расположения головы ребенка. Постоянно наблюдайте за ребенком и измените его положение, так чтобы головой он не сползал к чехлу для ног
- Запрещается использовать Newborn Kit без капюшона от солнца. Перед тем как положить ребенка на матрас, обязательно установите капюшон для защиты от солнца. Снимать капюшон можно только для хранения
- Перед тем как оставить коляску стоять, поместить в коляску ребенка или достать ребенка из нее, обязательно заблокируйте стояночный тормоз и проверьте устойчивость коляски
- Чтобы избежать перегрева, не используйте чехол для ног в теплую погоду
- Любой груз на ручке коляски может сделать коляску неустойчивой
- Запрещается помещать в карман для ключей груз тяжелее 1,1 lbs / 0,5 кг
- Все товары серии Metro должны использоваться под наблюдением взрослых
- Дождевик Metro Newborn Kit Weather Shield предназначен для использования только с коляской Metro Newborn Kit. Для использования только с Metro Newborn Kit
- Перед установкой дождевика обязательно правильно установите капюшон от модуля Newborn Kit. Это обеспечит надлежащую циркуляцию воздуха и позволит избежать риск удушья
- При использовании убедитесь, что дождевик Weather Shield не соприкасается с лицом ребенка
- При использовании дождевика регулярно проверяйте состояние ребенка. **ЗАПРЕЩАЕТСЯ ИСПОЛЬЗОВАТЬ** это изделие при высокой температуре окружающей среды. Если ребенку некомфортно или он начинает потеть, снимите дождевик

## **СОВЕТЫ ПО РАСКЛАДЫВАНИЮ И ЭКСПЛУАТАЦИИ КОЛЯСКИ NEWBORN KIT, КОТОРЫЕ ПОМОГУТ СОХРАНИТЬ СПИНУ ЗДОРОВОЙ.**

- Для раскладывания коляски установите ее на стол или другую устойчивую возвышенную поверхность, чтобы избежать растяжения мышц спины
- Для длительной переноски коляски и набора для новорожденных всегда используйте специальную сумку (продается отдельно)
- Для нормального развития ребенка во время длительной прогулки крайне рекомендуется время от времени менять его положение: позволяйте ребенку двигаться и ползать или используйте поочередно переноску для ребенка и коляску

## **ИНСТРУКЦИИ ПО ОЧИСТКЕ**

- Берегите коляску от избыточного воздействия солнца и тепла, поскольку это может привести к выцветанию или деформации
- Все пластиковые и металлические детали можно очищать при помощи влажной ткани
- Для очистки изделия запрещается использовать отбеливатель или моющие средства
- Запрещается погружать в воду или промывать в проточной воде какие-либо пластиковые или металлические детали коляски
- Обтянутые тканью детали можно стирать в стиральной машине при низкой температуре, используя программу деликатной стирки и мягкое моющее средство. Запрещается использовать коляску, пока эти детали не будут установлены на место



- Капюшон и другие матерчатые детали, а также дождевик можно протирать тканью, смоченной холодной водой с мягким моющим средством



## **ГАРАНТИЯ**

**Отказ от гарантии:** Для сохранности цвета изделия Ergobaby™ использует только высококачественный красители. Однако всегда существует вероятность того, что после мытья изделие может утратить свой первоначальный цвет. Компания Ergobaby не несет ответственность за потерю яркости цвета после стирки.

**Гарантия:** Информацию о предоставляемой гарантии см. на веб-сайте Ergobaby.com. Компания ERGO Baby Carrier, Inc. гарантирует отсутствие дефектов изготовления и материалов для всех своих изделий. На все изделия компании распространяется гарантия сроком 12 месяцев после покупки (или 24 месяца для колясок, включая модели Metro Compact City Stroller и 180 Reversible Stroller, за исключением вспомогательных принадлежностей), которая предполагает оказание бесплатных услуг по ремонту и замене любых неисправных изделий марки Ergobaby™. Для возврата изделия для гарантийного обслуживания необходимо обязательно предъявить документ, подтверждающий покупку. В случае возникновения претензий по гарантии напишите в службу поддержки клиентов компании Ergobaby по адресу электронной почты или позвоните по телефону, указанному ниже:

США: customerservice@ergobaby, или 888-416-4888;

ЕС: customersupport@ergobaby.eu, или 004 940 421 06-50.

Действие гарантии не распространяется на повреждения, вызванные неправильным использованием или использованием с нарушением инструкций, приведенных в настоящем руководстве пользователя. Действие гарантии не распространяется на изделия, оригинальная конструкция которых была изменена тем или иным образом. Законодательством страны, в которой была сделана покупка, могут быть предусмотрены другие или дополнительные гарантийные права. В случае существования других или дополнительных гарантийных прав, предоставленных покупателю в соответствии с законодательством страны осуществления покупки, такие гарантии должны дополнительно применяться к основным гарантийным правам в том объеме, в котором они существуют.

**Svarīgi! – Pirms lietošanas uzmanīgi izlasiet šo instrukciju, un vēlāk to turiet pa rokai, lai būtu kur ieskatīties.**

## **▲ BRĪDINĀJUMS**

- Neatstājiet bērnu bez uzraudzības
- Pirms lietošanas pārlicinieties, ka visas bloķēšanas ierīces darbojas
- Pirms lietošanas pārlicinieties, ka ratiņu korpuss ir pareizi salikts vai sēžamā daļa ir pareizi novietota
- Lai izvairītos no ievainojumiem, pārlicinieties, ka veicot šī produkta salocīšanu un atlocīšanu, bērns neatrodas produkta tuvumā
- Neļaujiet bērnam spēlēties ar šo produktu
- Šis produkts ir piemērots bērnam, kurš nevar sēdēt bez citu cilvēku palīdzības, nevar veltītu un nevar pacelt sevi, turoties uz rokām un ceļiem. Bērna maksimālais svars: 20 lbs / 9kg
- Šo produktu lietojiet vienīgi kopā ar Metro kompaktajiem pilsētas ratiņiem. Nelietot šo produktu uz jebkādas citas virsmas vai kā atsevišķi lietojamu produktu
- Lietojiet tikai piederumus un rezerves daļas, ko piegādā Ergobaby un, kas ir saņēmušas Ergobaby apstiprinājumu. Ja nav atrodama lietošanas instrukcija vai jums ir nepieciešamas rezerves daļas vai palīdzība, skatiet kontaktinformāciju, kas ir pievienota šim produktam
- Vienmēr lietot matraci, kuru lietošanai ir paredzējis Ergobaby, šo produktu nelietot kopā ar papildus matračiem
- Nelietojiet, ja sēdekli vienlaicīgi atrodas vairāk kā viens bērns
- Vienmēr pārlicinieties, vai, novietojot mazuli, ratiņu sikсна ir plakana un nav izvīrīta. Noregulējiet to, ja nepieciešams
- Vienmēr pārlicinieties, ka bērns ir pareizi novietots un viņa galva atrodas paredzētajā vietā. Vienmēr novērojiet bērnu un, ja nepieciešams, pārvietojiet viņu tā, lai galva neatrastos tuvu kāju pārsēgam
- Nelietot ratu iekļāu priekš jaundzimušajiem bez no saules aizsargājošā jumtiņa. Pirms novietojat bērnu uz matrača, vienmēr pievienojiet no saules aizsargājošo jumtiņu. No saules aizsargājošo jumtiņu var noņemt vienīgi uzglabāšanas laikā
- Kad ratiņi atrodas nekustīgā stāvoklī un pirms bērna novietošanas ratiņos vai bērna izņemšanas no tiem, bloķējiet bremzes un pārbaudiet ratiņu stabilitāti
- Nelietojiet kāju pārsegu siltā laikā, lai izvairītos no pārkaršanas
- Jebkāds rokturim piestiprināts smagums ietekmē ratiņu stabilitāti
- Nenovietojiet atslēgu kabatā vairāk kā 1,1 lbs / 0,5 kg
- Visi Metro produkti ir jāizmanto pieaugušo uzraudzībā
- Metro Newborn Kit Weather Shield ir paredzēta lietošanai vienīgi kopā ar Metro Newborn Kit. Neizmantojiet ne ar vienu citu komplektu kopā, izņemot Metro Newborn Kit
- Pirms caurspīdīgās lietusplēves pievienošanas ir jābūt pareizi pievienotam Newborn Kit no saules aizsargājošajam jumtiņam. Tas nodrošinās pareizu gaisa plūsmu un novērsīs nosmakšanas riskus
- Kad izmantojiet Lietus plēvi, pārlicinieties vai plēve nepieskaras bērna sejai
- Pastāvīgi novērojiet bērnu, kad lietojat caurspīdīgo lietusplēvi. NELIETOJIET šo produktu siltos laika apstākļos. Noņemiet caurspīdīgo lietusplēvi, ja bērns sāk justies neērti vai sāk svīst

## **MUGURAI VESELĪGI PADOMI PAR NEWBORN KIT UZSTĀDĪŠANU UN IZMANTOŠANU:**

- Uzstādīšanas laikā novietojiet ratiņus uz galda vai citas stabilas, paceltās virsmas, lai novērstu noslodzi mugurai
- Vienmēr lietojiet pārvadāšanas maisu (nospērkams atsevišķi), pārvadājot ratiņus un Newborn Kit ilgu laiku
- Veselīgai attīstībai ļoti ieteicams mainīt mazuļa stāvokli ik pa laikam un tad, ja pastaiga ir ilgstoša; ieteikumi ietver mazuļa pārvietošanu un rāpošanu, vai arī pārslēgšanu no zīdaiņa ratiņiem uz ratiņiem

## **TĪRĪŠANAS INSTRUKCIJA**

- Izvairieties no pārmērīgas saules vai karstuma iedarbības, kas var izraisīt ratiņu izbalēšanu vai to deformāciju
- Visas plastmasas un metāla detaļas var tīrīt ar mitru drēbes gabaliņu.
- Nekad nelietojiet balinātāju vai mazgāšanas līdzekļus, lai tīrītu šo produktu.
- Neiegremdējiet ūdenī vai neskalojiet ar tekošu ūdeni jebkādas ratiņu metāla vai plastmasas daļas.
- Polsterētās komplektējošās daļas var mazgāt ar veļas mazgājamo mašīnu aukstā ūdenī, saudzīgā režīmā un ar vāju mazgāšanas līdzekli. Ratiņus bez tām nelietojiet.



- No saules aizsargājošo jumtiņu, citas auduma sastāvdaļas un caurspīdīgo lietusplēvi var berzt ar aukstu ūdeni un vāju mazgāšanas līdzekli.



## **GARANTĪJA**

**Atruna:** Ergobaby™ izmanto augstākās kvalitātes krāsas, lai krāsa saglabātos lietošanas laikā. Vienmēr pastāv iespējama, ka krāsas, atkārtoti mazgājot, izbalēs. Ergobaby neuzņemas atbildību par mazgāšanas laikā izbalējušām krāsām.

**Garantija:** informāciju par garantiju, lūdzu, skatiet Ergobaby.com. Ergo Baby Carrier, Inc. garantē, ka tā izstrādājumiem nav ražošanas un materiālu defektu. Mēs atbildam par visiem mūsu produktiem un, vai nu tos remontējam, vai nomainām bez maksas pirmajos 12 mēnešos pēc pirkuma (vai pirmajos 24 mēnešos ratiņu gadījumā, ieskaitot Metro Compact City Stroller un 180 Reversible Stroller, bet izņemot piederumus), jebkuru Ergobaby™ produktu, kas ir bojāts. Jāsaglabā pirkumu apliecināošs dokuments un izstrādājums jāatgriež garantijas servisā. Ja vēlaties pieteikt garantijas pieprasījumu, lūdzu, sazinieties ar Ergobaby klientu apkalpošanas dienestu:

ASV: support@ergobaby.com vai +1 888-416-4888

Eiropas Savienība: customersupport@ergobaby.eu vai +49 40 421 065 0

Garantijas segums neattiecas uz bojājumiem, kas radušies ļaunprātīgas lietošanas vai produkta lietošanas, kas neatbilst šajā rokasgrāmatā sniegtajām instrukcijām, rezultātā. Garantijas segums neattiecas uz jebkuru produktu, kas jebkāda veidā ir pārveidots no tā sākotnējās konstrukcijas. Pircēja valsts likumdošana var noteikt atšķirīgas vai papildu garantijas tiesības. Garantija tiek piemērota un papildina garantijas tiesības tāda apjomā, kā pircēja valsts likumdošana nosaka atšķirīgas vai papildu garantijas tiesības.

## ▲ AVERTISMENT

- Nu lăsați niciodată copilul nesupravegheat
- Asigurați-vă că toate sistemele de prindere sunt închise înainte de utilizare
- Verificați dacă șezutul sau corpul căruciorului este fixat corect înainte de utilizare
- Pentru a evita accidentarea, țineți copilul la distanță atunci când împăturați sau despăturați produsul
- Nu lăsați copilul să se joace cu acest produs
- Acest produs este indicat pentru copiii care nu pot sta în poziție șezut fără ajutor, care se pot rostogoli și care nu se pot ridica sprijinindu-se pe mâini și genunchi. Greutatea maximă a copilului: 20 lbs / 9kg
- Folosiți acest produs numai cu căruciorul compact Metro pentru oraș. Nu folosiți acest produs pe orice alte suprafețe sau ca produs separat
- Nu folosiți decât accesoriile și piese de schimb furnizate sau aprobate de către Ergobaby. Dacă nu aveți manualul de instrucțiuni sau dacă aveți nevoie de piese de schimb sau de asistență, consultați informațiile de contact incluse cu acest produs
- Folosiți întotdeauna salteaua furnizată de Ergobaby. Nu folosiți saltele suplimentare cu acest produs
- Nu așezați în șezut mai mulți copii simultan
- Asigurați-vă întotdeauna că centura de transport este plană și că nu iese în afară atunci când așezați copilul. Reglați în funcție de necesități
- Asigurați-vă întotdeauna că bebelușul este așezat corect în spațiul pentru cap. Monitorizați bebelușul în permanență și reasezați-l, dacă este cazul, astfel încât capul să nu atingă husa pentru picioare
- Nu folosiți setul pentru nou-născuți fără paravanul de protecție solară. Montați întotdeauna paravanul de protecție solară înainte de a așeza copilul pe saltea. Îndepărtați paravanul de protecție solară numai în scopul depozitării
- Blocați frânele și verificați stabilitatea căruciorului în poziție staționară și înainte de a așeza copilul sau de a-l scoate din cărucior
- Nu folosiți husa pentru picioare pe vreme călduroasă, pentru a evita încălzirea excesivă
- Orice greutate atârnată de mâner afectează stabilitatea căruciorului
- Nu puneți o greutate mai mare de 1,1 lbs / 0,5 kg în buzunarul pentru chei
- Metro Newborn Kit Weather Shield este concepută exclusiv pentru utilizarea cu Metro Newborn Kit. Nu este potrivită pentru alte cărucioare sau produse
- Paravanul de protecție solară al Newborn Kit trebuie instalat corect înainte de instalarea pelerinei de protecție. Aceasta asigură un flux de aer corespunzător, evitându-se riscul de sufocare
- Monitorizați în permanență copilul dacă folosiți pelerina de protecție. NU UTILIZAȚI produsul pe vreme călduroasă. Scoateți pelerina de protecție în cazul în care copilul începe să se simtă inconfortabil și transpiră

## SUGESTII DE CONFIGURARE ȘI DE UTILIZARE A NEWBORN KIT PENTRU A ASIGURA CONFORTUL SPATELUI:

- În timpul configurării, așezați căruciorul pe o masă sau pe o altă suprafață înălțată stabilă, pentru a împiedica apariția durerilor de spate
- Utilizați întotdeauna sacoșa de transport (vândută separat) atunci când transportați căruciorul și kitul pentru nou-născuți perioade îndelungate de timp
- Pentru o dezvoltare sănătoasă, se recomandă insistent schimbarea la intervale regulate a poziției copilului mic atunci când se merge cu căruciorul perioade îndelungate de timp; sugestiile includ lăsarea copilului să se miște și să meargă de-a bușilea sau schimbarea unui dispozitiv de transport pentru copii mici cu căruciorul

## INSTRUCȚIUNI DE CURĂȚARE

- Evitați expunerea excesivă la soare sau la căldură, care poate cauza deteriorarea culorii sau deformarea materialului
- Toate piesele din plastic și din metal pot fi curățate cu o cârpă umedă
- În niciun caz, nu folosiți înălbitori sau detergenți pentru curățarea produsului
- Nu cufundați în apă și nu puneți sub robinet piesele din metal sau din plastic ale căruciorului
- Părțile captușite pot fi spălate în mașina de spălat cu apă rece, la un program pentru rufe sensibile, cu detergent slab. Nu folosiți căruciorul fără acestea



- Paravanul de protecție solară, alte părți din material textil și pelerina pot fi șterse cu o cârpă înmuiată în apă rece și detergent slab



## GARANȚIA

**Exonerarea de răspundere:** Ergobaby™ utilizează numai vopsele de cea mai înaltă calitate și cu cel mai ridicat grad de siguranță posibil pentru a asigura durabilitatea culorii produsului, fără ca acesta să conțină substanțe chimice dăunătoare. Există întotdeauna posibilitatea atenuării culorilor datorită spălărilor repetate. Ergobaby nu poate fi considerată răspunzătoare în cazul decolorării în urma spălărilor repetate.

**Garanția:** Vă rugăm să consultați Ergobaby.com pentru informații referitoare la garanție. Compania Ergo Baby Carrier, Inc. garantează că produsele sale nu prezintă defecte de fabricație și de materiale. Ne susținem toate produsele și fie reparăm, fie înlocuim gratuit în primele 12 luni după achiziție (sau în primele 24 de luni în cazul cărucioarelor, inclusiv Metro Compact City Stroller și 180 Reversible Stroller, excluzând însă accesoriile), orice produs Ergobaby™ care prezintă defecte. Este necesară dovada cumpărării, iar produsul trebuie returnat în vederea acordării garanției. În cazul în care aveți reclamații privind garanția, vă rugăm să contactați serviciul clienți Ergobaby astfel:

SUA: support@ergobaby.com, sau +1 888-416-4888

UE: customersupport@ergobaby.eu sau +49 40 421 065 0

Garanția nu acoperă daunele provocate de utilizarea necorespunzătoare sau de orice altă utilizare a produsului care nu este în conformitate cu instrucțiunile prevăzute în prezentul manual. Garanția nu acoperă niciun produs care a fost modificat în orice mod față de construcția sa inițială. Jurisdicția cumpărătorului poate prevedea drepturi de garanție diferite sau suplimentare. În măsura în care legile din jurisdicția cumpărătorului prevăd drepturi de garanție diferite sau suplimentare, garanțiile respective se aplică și sunt acordate în mod suplimentar față de drepturile de garanție.

**Pomembno – Pred uporabo pozorno preberite navodila in jih shranite kot napotek za v prihodnje.**

## **! OPOZORILO**

- Otroka nikoli ne puščajte nenadzorovanega
- Pred uporabo vozička poskrbite, da ste aktivirali vse varovalne komponente
- Pred uporabo preverite, da sta podvozje vozička ali sedežna enota pravilno nameščena
- Vedno uporabljajte varnostni sistem
- Za preprečitev morebitnih poškodb, naj bo otrok med sestavljanjem in zlaganjem otroškega vozička na varni razdalji
- Ne dovolite, da se otrok igra z izdelkom
- Voziček je primeren za dojenčke, ki še ne morejo ravno sedeti, se prevaliti ali se kobacati po štirih.  
Najvišja teža otroka: 20 lbs / 9kg
- Izdelek uporabljajte samo na vozičku Metro Compact City Stroller. Vozička ne uporabljajte na drugih površinah ali kot samostojni izdelek
- Uporabljajte le dodatne in nadomestne dele, ki jih je potrdilo podjetje Ergobaby. Če niste dobili navodil za uporabo, potrebujete rezervne dele ali pomoč, pregledjte kontaktne informacije, priložene k izdelku
- Vedno uporabljajte vzmetnico podjetja Ergobaby. Ne uporabljajte dodatnih vzmetnic
- V sedež na enkrat ne polagajte več kot enega otroka
- Vedno poskrbite, da je pas za nošenje raven in ne štrli, med postavljanjem otroka. Prilagodite po potrebi
- Vedno se prepričajte, da ste otroka pravilno namestili v voziček. Otroka vedno spremljajte in če je potrebno, ga prestavite, da glava ne bo zraven pokrivala za noge
- Vozička Newborn Kit ne uporabljajte brez senčnika. Preden otroka položite na blazino, namestite senčnik. Senčnik odstranite le pri shranjevanju vozička
- Ko vozička ne poganjate, aktivirajte zavoro in preverite stabilnost vozička. To storite tudi, preden otroka dvigujete iz vozička ali ga polagate v voziček
- Pri visokih temperaturah ne uporabljajte pokrivala za noge da se prepreči pregrevanje
- Vsaka obremenitev na ročaj vpliva na stabilnost vozička
- V žep za ključke ne shranite več kot 1,1 lbs / 0,5 kg
- Vsi Metro izdelki se morajo uporabljati pod nadzorom odraslih oseb
- Ščitnik Metro Newborn Kit Weather Shield je zasnovan tako, da se uporablja izključno z vozičkom Metro Newborn Kit. Ne uporabljajte na nobenem drugem predmetu, razen na Metro Newborn Kit
- Senčnik za Newborn Kit mora biti pravilno nameščen pred nameščanjem ščitnika Weather Shield. To bo zagotovilo pravi pretok zraka in preprečilo nevarnost zadušitve
- Pri uporabi poskrbite da ščitnik Weather Shield ne pride v stik z otrokovim obrazom
- Nenehno nadzorujte otroka, ko uporabljate Weather Shield. NE UPORABLJAJTE tega izdelka v toplih vremenskih pogojih. Odstranite ščitnik Weather Shield če se otrok začne počutiti neprijetno ali se začne potiti

## **KORISTNI NASVETI ZA ZDRAVJE HRBTENICE GLEDE NASTAVITVE IN UPORABE NEWBORN KITA:**

- Med nastavitvijo, postavite voziček na mizo ali drugo stabilno, dvignjeno površino, da preprečite bolečino v hrbtenici
- Vedno uporabite nosilno vrečo (se prodaja ločeno), ko nosite voziček in newborn kit za daljša obdobja
- Za zdrav razvoj dojenčka, toplo priporočamo, da menjate dojenčkov položaj od časa do časa, ko ga vozite v vozičku za daljša obdobja; nasvet vključuje tudi to, da pustite, da se otrok premika in plazi, ali menjavo med kengurujskim za dojenčka in vozičkom

## **NAVODILA ZA ČIŠČENJE**

- Vozička ne izpostavljajte soncu ali visokim temperaturah, ki lahko poškodujejo tkanino
- Vse plastične in kovinske dele lahko obrišete s suho krpo
- Za čiščenje tega izdelka nikoli ne uporabljajte belil ali čistilnih sredstev
- Ne potapljajte ali uporabljajte tekoče vode na kovinskih ali plastičnih delih vozička
- Prevlake lahko operete v pralnem stroju pri nizkih temperaturah in z blagim čistilnim sredstvom. Vozička brez prevlek ne uporabljajte



- Senčnik, zaščitno pokrivalo in ostale dele iz tkanine lahko obrišete s hladno vodo in blagim čistilnim sredstvom



## **GARANCIJA**

**Odpoved odgovornosti:** Ergobaby™ uporablja visoko kakovostna barvila za zagotovitev stabilnosti barve izdelka. Vedno obstaja možnost, da barve zbledijo s pranjem. Ergobaby ne more biti odgovoren za bledenje barv zaradi pranja.

**Garancija:** Obiščite Ergobaby.com glede informacij o naši garanciji. ERGO Baby Carrier, Inc. jamči za svoje izdelke pred napakami v materialih in izdelavi. Stojimo za vsemi našimi izdelki in bomo popravili ali zamenjali brezplačno v prvih 12 mesecih po nakupu (ali v prvih 24 mesecih v primeru vozičkov, vključno z Metro Compact City Stroller in 180 Reversible Stroller, vendar so dodatki izključeni), kateri koli Ergobaby™ izdelek, ki je pokvarjen. Potrebno je dokazilo o nakupu in izdelek je treba vrniti za garancijske storitve. Če imate zahtevek za garancijo, se obrnite na službo za pomoč strankam Ergobaby na: [www.ergobaby.hr](http://www.ergobaby.hr) ali +385 1 48 22 132

Garancijsko kritje ne velja za škodo, ki je nastala zaradi zlorabe ali uporabe izdelka, ki ni v skladu z navodili, navedenimi v tem priročniku. Garancijsko kritje ne velja za noben izdelek, če je bila njegova izvorna struktura na kakršen koli način spremenjena. V kupčevi jurisdikciji lahko obstajajo različne ali dodatne garancijske pravice. Če v skladu z zakoni kupčeve jurisdikcije obstajajo različne ali dodatne garancijske pravice, se te garancije uporabljajo poleg pravic garancije.

## ⚠️ ĮSPĖJIMAS

- Niekada nepalikite vaiko be priežiūros
- Prieš naudodami įsitikinkite, kad visi fiksavimo įtaisai yra užfiksuoti
- Prieš naudodami patikrinkite, ar vežimėlis ir sėdimoji dalis yra teisingai sujungti
- Tam, kad išvengtumėte sužalojimo, pasirūpinkite, kad vaikas būtų atokiai gaminio išlankstymo ir sulankstymo metu
- Neleiskite vaikui žaisti su šiuo gaminiu
- Šis gaminys tinka kūdikiams, kurie dar negali savarankiškai sėdėti, apsiversti ir remtis rankytėmis ir kojytėmis. Didžiausias vaiko svoris: 20 lbs / 9kg
- Šį gaminį naudokite tik su „Metro Compact City Stroller“ vežimėliu. Nenaudokite šio gaminio ant jokių kitų paviršių ar kaip atskiro gaminio
- Naudokite tik „Ergobaby“ tiekiamas ir patvirtintas papildomas ir atsargines dalis. Jei pametėte naudojimo instrukcijas arba jums reikia atsarginių dalių ar pagalbos, žr. su šiuo gaminiu pateiktą kontaktinę informaciją
- Visada naudokite „Ergobaby“ čiužinį. Nenaudokite papildomų čiužinių gaminyje
- Sėdynėje gali sėdėti tik vienas vaikas
- Visada įsitikinkite, kad nešiojimo diržas yra plokščias, o ne išsikišęs sodinant kūdikį. Jei reikia, sureguliuokite.
- Visada patikrinkite, ar kūdikio galvytė yra tam skirtoje vietoje. Visada stebėkite kūdikį ir, jei reikia, pataisykite jo padėtį, kad galvytė neatsidurtų netoli kojų uždangalo
- Nenaudokite „Newborn Kit“ be apsauginio gaubto nuo saulės. Prieš paguldydami kūdikį ant čiužinio, visada įstatykite apsauginį gaubtą nuo saulės. Apsauginis gaubtas nuo saulės gali būti nuimtas tik kai nešynė nenaudojama
- Kai vežimas stovi, visada užfiksuokite stovėjimo stabdžius ir patikrinkite vežimėlio stabilumą prieš paguldydami ir išimdami vaiką
- Nenaudokite kojų uždangalo šiltu oru, kad išvengtumėte perkaitimo
- Bet kokia apkrova, pritvirtinta prie rankenos, turi įtakos vežimėlio stabilumui
- Į raktų kišenę nedėkite sunkesnių nei 1,1 lbs / 0,5 kg daiktų
- Visi Metro produktai yra skirti naudoti tik su suaugusiojo priežiūra
- Gaubtas „Metro Newborn Kit Weather Shield“ skirtas naudoti tik su vežimėliu „Metro Newborn Kit“. Nenaudokite ant jokio kito produkto, tik ant Metro Newborn Kit
- Prieš uždedant gaubtą nuo lietaus „Weather Shield“, turi būti tinkamai pritaisytas „Newborn Kit“ gaubtas nuo saulės. Tai užtikrins tinkamą oro cirkuliaciją ir uždusimo rizikos išvengimą
- Kai naudojate apsaugą nuo lietaus užtikrinkite, kad ji nesiliestu prie vaiko veido
- Nuolat stebėkite vaiką, kai naudojate gaubtą „Weather Shield“. NENAUDOKITE GAMINIO esant karštam orui. Nuimkite gaubtą „Weather Shield“, jei vaikas pradeda jaustis nepatogiai arba prakaituoja

## PATARIMAI, KAIP NESUSIŽALOTI NUGAROS MONTUOJANT IR NAUDOJANT NEWBORN KIT:

- Montavimo metu padėkite vežimėlį ant stalo ar kito stabilaus, pakelto paviršiaus, kad nepasitemptumėte nugaros
- Visada turėkite krepšį (parduodama atskirai) kai išvažiuojate su vežimėliu ir naujagimio rinkiniu ilgesniam laikui
- Sveikam vystymuisi, labai rekomenduojama keisti kūdikio padėtį kiekvieną kartą, kai važinėjate ilgą laiką; siūloma leisti kūdikiui judėti bei ropoti, arba perkelti kūdikį į krepšį ar atgal į vežimėlį

## VALYMO INSTRUKCIJOS

- Venkite per didelio saulės ar šilumos poveikio, dėl kurio vežimėlis gali išblukti ar išsikreipti
- Visas plastines ir metalines detales galima valyti drėgna šluoste
- Valydami šį gaminį niekada nenaudokite baliklių arba valiklių
- Nepanardinkite į vandenį ir neplaukite po tekančiu vandeniu vežimėlio metalinių ar plastikinių dalių
- Medžiagines paminkštintas dalis galima skalbti skalbyklėje, šaltame vandenyje, naudojant švelnų valiklį. Nenaudokite vežimėlio be šių dalių



- Gaubtą nuo saulės, kitas medžiagines dalis ir gaubtą nuo lietaus galima nuvalyti šaltu vandeniu ir švelniu valikliu



## GARANTIJA

**Atsakomybės atsisakymas:** Ergobaby™ naudoja tik aukštos kokybės dažus tam, kad užtikrintų produkto spalvos išlaikymą. Visada yra tikimybė, kad spalvos po skalbimo išbluks. Ergobaby negali būti laikomi atsakingais už išblukusias spalvas po skalbimo.

**Garantija:** Dėl mūsų garantijos informacijos žr. tinklalapį Ergobaby.com. The Ergo Baby Carrier, Inc. savo gaminiams suteikia garantiją dėl medžiagų ir darbo kokybės defektų. Mes palaikome visus savo gaminius, todėl bet kokį Ergobaby™ gaminį su defektais nemokamai remontuojame arba pakeičiame juos per pirmuosius 12 mėnesius po įsigijimo (arba pirmuosius 24 mėnesius jei tai vežimėliai, įskaitant Metro Compact City Stroller ir 180 Reversible Stroller, išskyrus priedus). Būtinai pirkimą patvirtinantis dokumentas, o gaminį reikia pateikti garantinei priežiūrai. Jei norite pateikti prašymą dėl garantinės priežiūros, kreipkitės į Ergobaby klientų aptarnavimo skyrių:

HPA: support@ergobaby.com, ṙ +1 888-416-4888

EE: customersupport@ergobaby.eu, ṙ +49 40 421 065 0

Garantija yra netaikoma žalai, atsiradusiai dėl netinkamo naudojimo ar bet kokio kito produkto naudojimo, kuris neatitinka šiame vadove pateiktų nurodymų. Garantija netaikoma jokiam gaminiui, kuris bet koku būdu buvo pakeistas iš jo originalios konstrukcijos. Pirkėjas savo jurisdikcijoje gali turėti kitokių arba papildomų garantinių teisių. Jei pagal pirkejo jurisdikciją yra kitokios arba papildomos garantinės teisės, jos bus taikomos papildomai prie jau esamų garantinių teisių.

## Tähtis! Lugege hoolikalt ja hoidke alles edaspidiseks kasutamiseks

### ⚠ HOIATUS

- Ärge kunagi jätke last järelevalveta
- Kontrollige enne kasutamist, et kõik kinnituseadmed oleksid kinni.
- Kontrollige enne kasutamist, et vankri korv või istumisosa oleksid õigesti paigutatud.
- Vigastuste vältimiseks veenduge, et laps poleks toote lahti- ja kokkupanemisel toote lähedal
- Ärge lubage lapsel tootega mängida.
- Toode sobib lapsele, kes ei suuda ilma kõrvalise abita istuda, pöörata ega ennast kätele ja põlvedele üles tõugata. Lapse maksimumkaal: 20 lbs / 9kg
- Kasutage seda toodet ainult käruga Metro Compact City Stroller. Ärge kasutage seda toodet ühegi teise tootega.
- Kasutage ainult ErgoBaby tarnitud ja heaks kiidetud tarvikuid ning varuosi. Kui kasutusjuhend läheb kaduma või vajate varuosi või muud abi, kasutage tootega kaasasolevaid kontaktandmeid
- Kasutage alati Ergobaby madratsit. Ärge kasutage tootes lisamadratseid
- Korraga tohib kärus istuda ainult üks laps
- Veenduge alati, et kanderihm on lame ega ulatu lapse paigutamisel välja. Vajadusel reguleerige
- Kontrollige alati, et lapse pea oleks peatoes õiges asendis. Jälgige alati last ja muutke vajaduse korral ta asendit, tagamaks, et ta pea ei ole jalakatte lähedal
- Ärge kasutage tooder Newborn Kit ilma päikesevarjuta. Paigaldage päikesevari alati enne seda, kui paigutate lapse madratsile. Eemaldage päikesevari ainult siis, kui panete toote hoiule
- Lukustage seisupidur ja kontrollige kärü stabiilsust enne kui soovite kärü paigale seisma jätta ning samuti enne lapse kärust eemaldamist või kärusse asetamist
- Ülekuumenemise vältimiseks ärge kasutage jalakattet sooja ilma korral
- Kärü käepidemele kinnitatud lisaraskus mõjutab kärü stabiilsust
- Ärge pange võtmetaskusse esemeid, mis kaaluvad rohkem kui 1,1 lbs / 0,5 kg
- Kõike Metro tooted on mõeldud kasutamiseks ainult lapsevanema järelevalve all
- Metro vastsündinu komplekt Ilmastiku kaitse on disainitud eksklusiivselt Metro vastsündinud komplektile. Ärge kasutage antud toodet mujal kui vaid Metro vastsündinud komplektil
- Vastsündinud komplekti kuuluv päikesekaitse tuleb korralikult paigaldada enne ilmastikukaitset. See tagab õige õhu-voolu ja väldib lämbumisohtu
- Kasutades ilmastikukaitset veenduge, et see ei puutuks kokku lapse näoga
- Ilmastikukaitse kasutamisel jälgige pidevalt last. Ärge kasutage antud toodet kuuma ilmaga. Eemaldage ilmastikukaitse kui laps tunneb ennast halvasti või hakkab higistama

## SELGA SÄÄSTVAD NIPID NEWBORN KITI ÜLESSEADMISEKS JA KASUTAMISEKS:

- Ülesseadmisel asetage kärü lauale või muule stabiilsele kõrgemale tasapinnale, et vältida pinget seljale
- Kasutage alati kandekotti (müüakse eraldi), kui kannate kärü ja Newborn Kit vastsündinu komplekti pika aja ajalt
- Tervisliku arengu tagamiseks soovitatakse pika kärusoleku korral tungivalt lapse asendit aeg-ajalt muuta; soovitusel hõlmavad lapsel liikuda ja roomata lubamist või vankri ja kärü vahelduvat kasutamist

### PUHASTUSJUHISED

- Vältige liigset kokkupuutumist päikesepeaist või kuumusega, mis võib põhjustada pleekimist või moonutusi
- Plast- ja metallosadid võib pühkida niiske riidelapiga
- Ärge kasutage toote puhastamiseks kunagi valgendit või puhastusvahendeid
- Ärge kasutage kärü metall- või plastosadel jooksvat vett ega kastke neid üleni vette
- Vooderdatud osadid võib pesta pesumasinas külma veega õrna pesuainet ja õrna programmi kasutades. Ärge kasutage kärü ilma nendeta



- Päikesevarju, muid tekstiilosasid ja ilmastikukaitset võib pühkida külma vee ning õrna pesuainega



### GARANTII

**Hoiatus:** Ergobaby™ kasutab vaid kvaliteetseid värve, et tagada värvi püsimine. Alati on võimalus, et värvid tuhmuvad pesemise käigus. Ergobaby ei vastuta värvide tuhmumise eest toote pesemisel.

**Garantii:** Info garantii kohta leiate leheküljelt Ergobaby.com. Ergobaby pakub garantiid toodete materjali ning tootmisvigadest tingitud defektidele. Vastutame kõigi oma toodete eest ning parandame või vahetame esimese 12 kuu jooksul alates ostu sooritamist (või esimese 24 kuu jooksul, kui tegemist on kärudega, sealhulgas toodetega Metro Compact City Stroller ja 180 Reversible Stroller, välja arvatud lisatarvikud) ilma tasuta välja iga defektse Ergobaby™ toote. Tootte ostukviitung on garantiiteenuseks vajalik. Tootte defektide ilmnemisel võtke ühendust Ergobaby klienditeenindusega:

US: support@ergobaby.com lub pod nr telefonu +1 888-416-4888

EU: customersupport@ergobaby.eu lub pod nr telefonu +49 40 421 065 0

Maaletooja: Kotryna OÜ, Valge 13, 11415 TALLINN, tel.: +372 6200206, e-mail: info@kotryna.ee, www.babymarket

Garantiikaitse ei laiene kahjustustele, mis tulenevad toote väärkasutusest või mis tahes kasutusest, mis ei ole kooskõlas selle manuaalis kirjeldatud juhistega.

Garantiikaitse ei laiene mingitele toodetele, mille alget ülesehitust on mis tahes viisil muudetud

## ⚠ UPOZORENJE

- Nikada ne ostavljajte dijete bez nadzora
- Pobrinite se da svi uređaji za zaključavanje budu aktivirani prije uporabe
- Provjerite jesu li tijelo kolica i sjedeći dio ispravno rasklopljeni prije uporabe
- Uvijek koristite sigurnosne pojaseve kolica
- Za izbjegavanje ozljeda, pobrinite se da držite vaše dijete dalje od proizvoda prilikom njegovog rasklapanja i sklapanja
- Ne dopuštajte svom djetetu da se igra s ovim proizvodom
- Ovaj proizvod je pogodan za dijete koje ne može sjediti bez pomoći, koje se ne može prevrtati i ne može se podignuti na rukama i nogama. Maks. težina djeteta: 20 lbs / 9kg
- Koristite ovaj proizvod samo na kolicima Metro Compact City Stroller. Nemojte koristiti ovaj proizvod na nikakvim drugim površinama ili kao samostalni proizvod
- Koristite samo dodatke i rezervne dijelove koje je dobio i odobrio Ergobaby. Ako nemate upute za uporabu ili trebate rezervne dijelove ili pomoć, pogledajte kontakt informacije uključene uz ovaj proizvod
- Uvijek koristite madrac koji isporučuje Ergobaby. Nemojte koristiti dodatne madrace u proizvodu
- Nemojte koristiti s više od jednog djeteta istodobno
- Uvijek osigurajte da je ručka za nošenje ravna i ne viri iz kolica prije nego što stavite bebu u kolica. Namjestite ako je potrebno
- Uvijek osigurajte da je beba ispravno smještena u dio oblikovan za glavu. Uvijek nadzirite bebu i, ako je potrebno, premjestite je kako biste osigurali da glava nije blizu prekrivača stopala
- Nemojte koristiti Newborn Kit bez sjenila. Uvijek montirajte sjenilo prije stavljanja djeteta na madrac. Sjenilo se može ukloniti samo radi odlaganja za čuvanje
- Zaključajte kočnice za parkiranje i provjerite stabilnost kolica kad kolica nisu u pokretu i prije stavljanja ili vađenja djeteta iz kolica
- Nemojte koristiti prekrivač stopala tijekom toplog vremena radi izbjegavanja pregrijavanja
- Svaki teret koji je prikačen na ručku utječe na stabilnost kolica
- Ne stavljajte više od 1,1 lbs / 0,5 kg u džep za ključeve
- Svi Metro proizvodi trebaju se koristiti pod nadzorom odraslih osoba
- Štitnik Metro Newborn Kit Weather Shield konstruiran je da se koristi isključivo s kolicima Metro Newborn Kit. Ne koristite štitnik na nikakvom drugom predmetu osim na Metro Newborn Kit
- Sjenilo za Newborn Kit mora se pravilno montirati prije montiranja štitnika Weather Shield. Tako će se osigurati pravilan protok zraka i izbjeći rizik od gušenja
- Kad koristite štitnik Weather Shield, pazite da štitnik ne dođe u dodir s licem djeteta
- Neprekidno nadzirite dijete kad koristite Weather Shield. NE KORISTITE taj proizvod u toplim vremenskim uvjetima. Skinite štitnik Weather Shield ako se dijete počne osjećati nelagodno ili se počne znojiti

## SAVJETI ZA NAMJEŠTANJE, PRAVILNO DRŽANJE LEĐA I KORIŠTENJE KOLICA I NEWBORN KIT-A:

- Za vrijeme namještanja, kolica postavite na stol ili drugu stabilnu, izdignutu površinu kako biste spriječili naprezanje leđa
- Uvijek koristite vreću za nošenje (prodaje se odvojeno) kad duže razdoblje nosite kolica i Newborn Kit
- Za zdrav razvoj, strogo se preporučuje povremeno mijenjati položaj bebe kad je duže vozite u kolicima; preporuke uključuju puštanje bebe da se kreće i puže ili prebacivanje u dječju nosiljku pa ponovo u kolica

## UPUTE ZA ČIŠĆENJE

- Izbjegavajte prekomjernu izloženost suncu ili toplini, što može prouzročiti blijedenje ili iskrivljanje
- Svi plastični i metalni dijelovi mogu se obrisati vlažnom krpicom
- Nikad ne koristite izbjeljivač ili deterdžente za čišćenje ovog proizvoda
- Nemojte uranjati u vodu ili koristiti tekuću vodu za bilo koje metalne ili plastične dijelove ovih kolica
- Tapezirani dijelovi mogu se strojno prati u hladnoj vodi na malom broju okretaja i s blagim deterdžentom. Ne koristite kolica bez njih



- Suncobran, ostale površine od tkanine i štitnik od lošeg vremena mogu se očistiti hladnom vodom i blagim deterdžentom



## JAMSTVO

Odricanje od odgovornosti: Ergobaby™ koristi visokokvalitetne boje kako bi osigurao postojanost boje proizvoda. Uvijek postoji mogućnost da boje izblijede uslijed pranja. Ergobaby se ne može smatrati odgovornim za boje izblijedjele uslijed pranja.

Jamstvo: Za informacije o jamstvu pogledajte na Ergobaby.com. ERGO Baby Carrier, Inc. jamči za nedostatke u materijalu i izradi svojih proizvoda. Mi stojimo iza svih naših proizvoda te ćemo ili popraviti ili zamijeniti, besplatno, u roku od prvih 12 mjeseci od kupnje (ili u roku od prva 24 mjeseca u slučaju kolica, uključujući Metro Compact City Stroller i 180 Reversible Stroller, ali bez dodatnog pribora) svaki Ergobaby™ proizvod koji nije ispravan. Za ostvarenje prava na jamstvene usluge, proizvod je potrebno vratiti i priložiti dokaz o kupnji. Ako imate reklamaciju, obratite se Ergobaby službi za korisnike na:

SAD: customerservice@ergobaby ili 888-416-4888

EU: info@ergobaby.hr ili +385 1 42 22 132

Jamstvo ne pokriva štetu nastalu zlouporabom ili bilo kakvom uporabom proizvoda koja nije sukladna uputama navedenim u ovom priručniku. Jamstvo ne pokriva štetu na proizvodu koje je na bilo koji način promijenjeno iz svog prvobitnog stanja. U državi iz koje je kupac mogu vrijediti druga ili dodatna prava po osnovu jamstva. Ukoliko različita ili dodatna prava po osnovu jamstva postoje po zakonima nadležne države kupca, ta jamstva će se primjenjivati i dodavati pravima po osnovu jamstva.



## تنبيه!

- لا تترك طفلك أبداً لوحده دون مراقبة
- تأكدي من أن جميع أدوات الإقفال معشقة قبل الاستخدام
- تأكدي من صحة ربط جسم عربة الأطفال أو وحدة المقعد قبل الاستخدام
- احرصي دائماً على استخدام حزام الأمان
- تأكدي من إبعاد طفلك عند نشر وطى هذا المنتج لئلا يصاب بأذى
- لا تدعي طفلك يلهو بهذا المنتج
- هذا المنتج مناسب للطفل الذي لا يستطيع أن ينهض دون مساعدة، أو أن يتقلب، أو لا يستطيع أن ينهض على

يديه وركبتيه

• الحد الأعظم لوزن الطفل: ٢٠ رطلاً / ٩ كجم

- لا تستخدمي هذا المنتج إلا على عربة أطفال مترو كومباكت سيتي ستروالر. ولا تستخدميه على أي سطوح أخرى أو كمنتج مستقل
- لا تستخدمي سوى إكسسوارات وقطع تبديل مقلّمة ومعتمّدة من شركة إرغوبابي. إذا ضاع دليل التعليمات منك أو احتجتِ إلى قطع تبديل أو مساعدة، انظري معلومات الاتصال التي تأتي مع هذا المنتج
- استخدمي دائماً الفرشة المقلّمة من شركة Ergobaby. لا تستخدمي في المنتج فرشاة إضافية
- لا تضعي في المقعد أكثر من طفل واحد في الوقت الواحد
- تأكد دائماً عند وضع الطفل أن الحزام مستوي وغير منحني. اضبط الحزام إذا لزم الأمر
- تأكدي دائماً من صحة وضع الطفل في مأوى الرأس (الكونكتور). راقبي طفلك دائماً واضبطي وضعه عند اللزوم لضمان ألا يقترّب رأسه من واقية القدمين

- لا تستخدمي عدّة نيوبورن كيت دون شمسية. قومي دائماً بتركيب الشمسية قبل وضع الطفل على الفرشة. يمكن فك الشمسية للتخزين فقط
- أغلقي مكابح إيقاف العربة وتأكدي من ثبات العربة عند التوقّف وعندما تضعين طفلك فيها أو تُخرجه منها
- لا تستخدمي واقية القدمين في الطقس الدافئ منعاً للسخونة الزائدة
- وأي أحمال تُلحق بالعربة تؤثر على توازنها
- لا تضعي في جيب المفتاح أكثر من ١,١ رطل / ٠,٥ كجم
- صُممت Metro Newborn Kit Weather Shield خصيصاً للاستخدام مع عربة أطفال Metro Newborn Kit. ولم تُصمّم لتُستخدم مع غيرها من عربات أطفال أو منتجات

- يجب تركيب شمسية Newborn Kit بشكلٍ صحيح قبل تركيب الواقية المطرية. فسوف يضمن هذا الجريان المناسَب للهواء ويُبعد خطر الاختناق
- راقبي طفلك باستمرار عند استخدام الواقية المطرية. لا تستخدمي هذا المنتج في ظروف الطقس الدافئ. وارفعيها إذا بدأ الطفل يشعر بالضيق أو التعرق

## نصائح لصحة الظهر عند تركيب NEWBORN KIT واستخدامها:

- عند تركيب العربة، ضعها على طاولة أو أي سطح آخر ثابت ومرتفع لتجنب الشعور بألم في الظهر
- استخدم دائماً الحقيبة (تباع منفصلة) عند حمل العربة ومجموعة حديني الولادة لفترات طويلة
- يوصى بشدة من أجل نمو الطفل بتغيير وضع الطفل من حين لآخر عند استخدام العربة لفترات طويلة. وتتضمن التوصيات السماح للطفل بالحركة أو الزحف، أو التبديل بين حامل الطفل والعربة

## تعليمات التنظيف

- تجنبي التعرّض الزائد للشمس أو الحرارة، ما قد يسبب شحوب لون العربة أو تشوّه شكلها
- يمكن مسح كل القطع البلاستيكية والمعدنية بخرقه رطبة
- لا تستخدمي أبداً مبيضاً أو منظفاً لتنظيف هذا المنتج
- لا تغيري أي أجزاء معدنية أو بلاستيكية من العربة بالماء أو تُجري الماء على أي منها
- يمكن غسل الأجزاء المنجّدة من العربة بالآلة غسلًا خفيفاً بماء بارد ومنظف لطيف. لا تستخدمي العربة دونها



- يمكن مسح الشمسية والأجزاء القماشية من العربة والواقية المطرية بماء بارد ومنظف لطيف



## الضمان

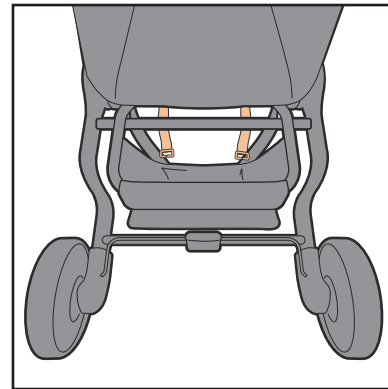
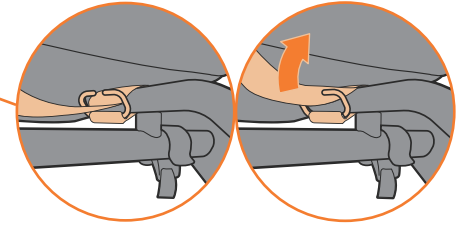
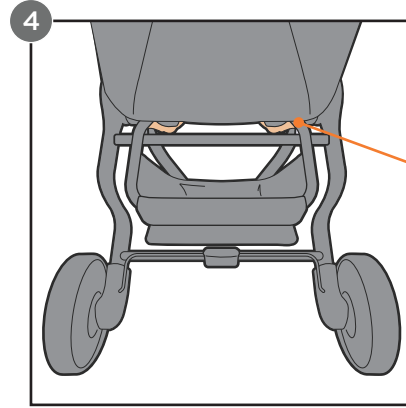
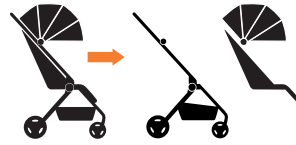
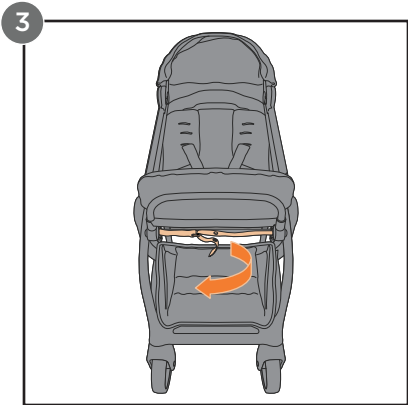
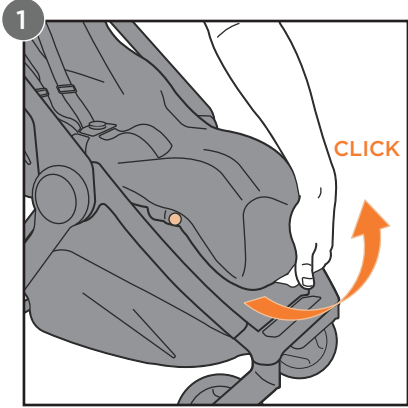
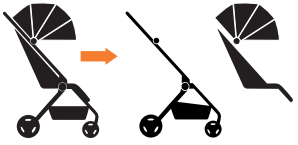
إخلاء مسؤولية: Ergobaby لا تستخدم إلا الأصباغ فائقة الجودة والأكثر أماناً على الإطلاق لضمان احتفاظ المنتج بلونه، ولكنها خالية أيضاً من المواد الكيميائية الضارة. ولكن هناك احتمالية أن تبهت الألوان مع الغسيل. لا تتحمل شركة Ergobaby مسؤولية بهتان الألوان نتيجة الغسل.

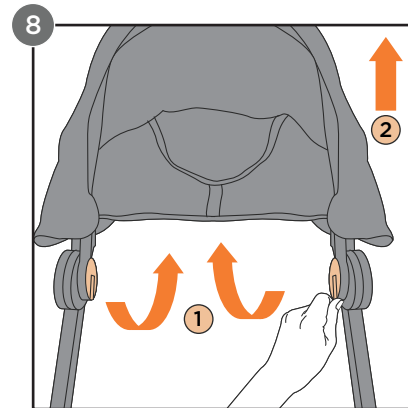
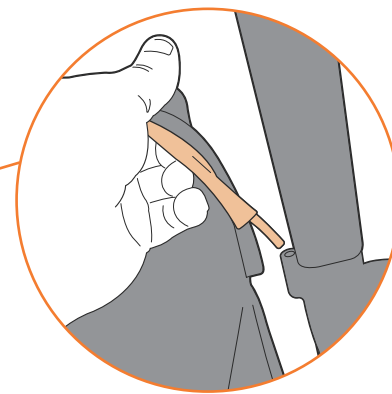
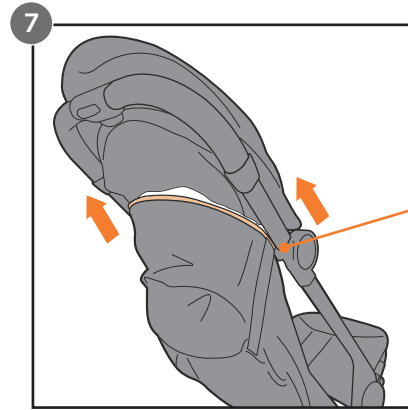
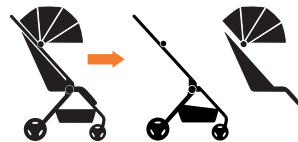
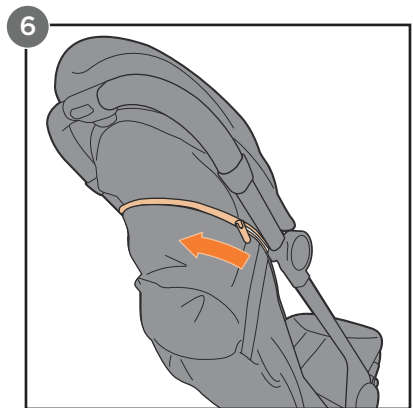
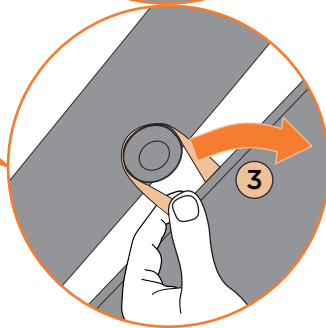
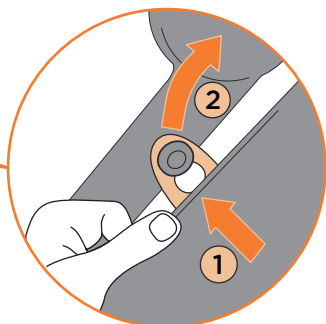
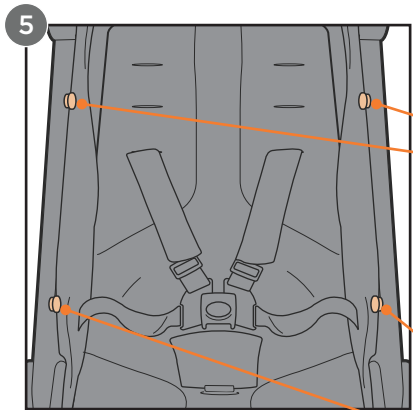
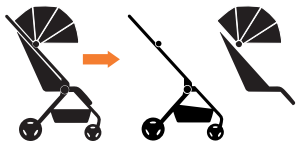
للحصول على معلومات عن الضمان الذي نقدمه، تفضل شركة ERGO Baby Carrier, Inc. أن منتجاتها خالية من أي عيوب في المواد والتصنيع. نحن ندعم جميع منتجاتنا وسوف نقوم بحلها أو استبدالها مجاناً خلال أول ١٢ شهراً بعد الشراء (أو أول ٢٤ شهراً في حالة شراء عربات مما في ذلك Metro Compact City Stroller و 180 Reversible) ولكن باستثناء الملحقات، وأي منتج معيب من شركة Ergobaby. من الضروري تقديم إيصال الشراء وإرجاع المنتج لخدمة الضمان. إذا كانت لديك شكوى بشأن الضمان، يرجى التواصل مع خدمة عملاء :

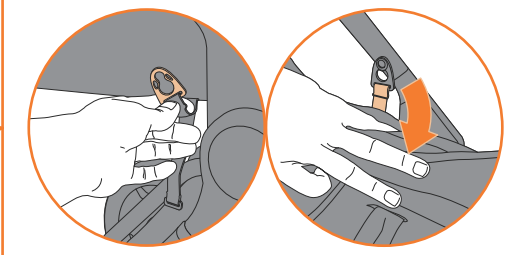
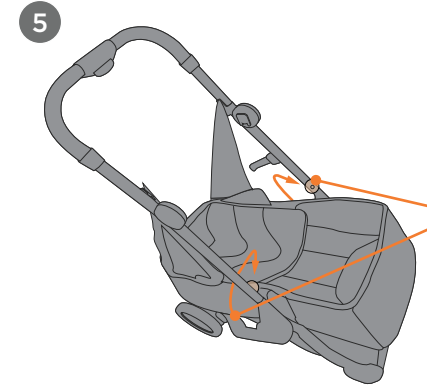
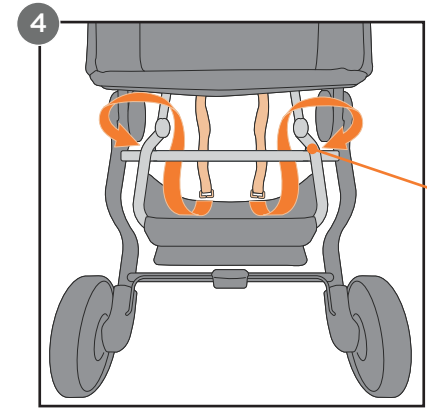
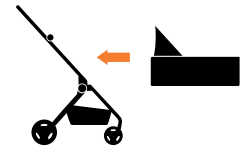
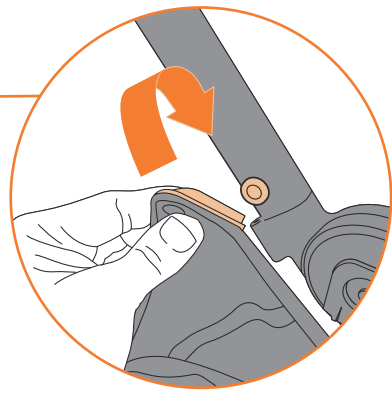
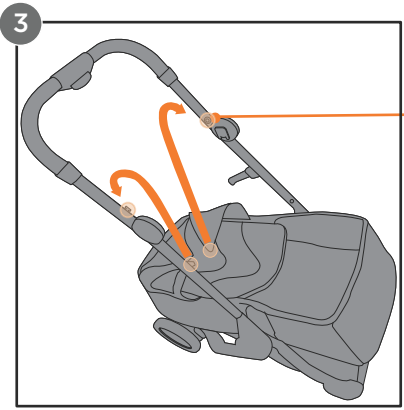
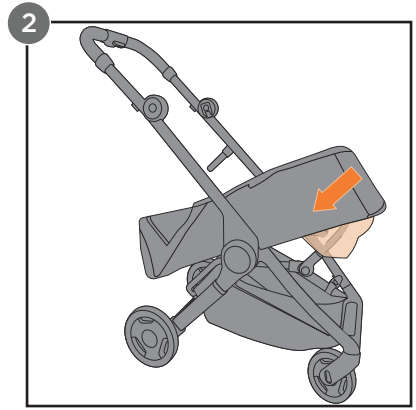
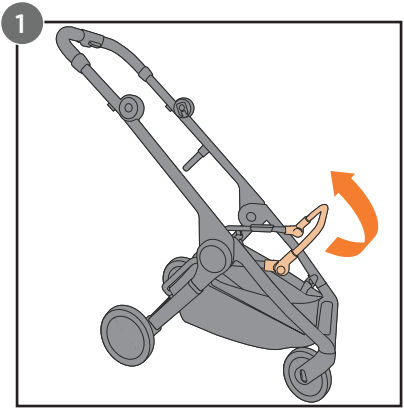
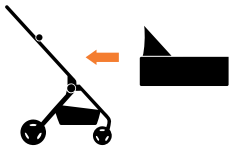
الولايات المتحدة: customerservice@ergobaby.com، أو 888-416-4888

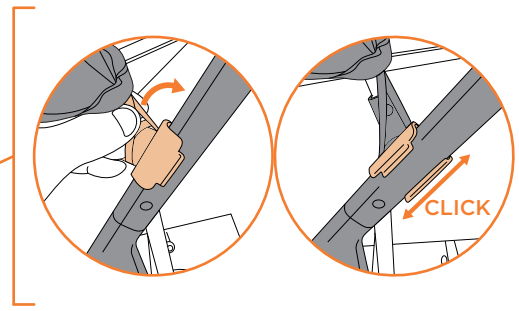
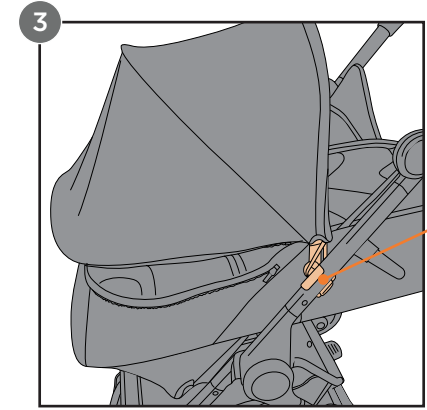
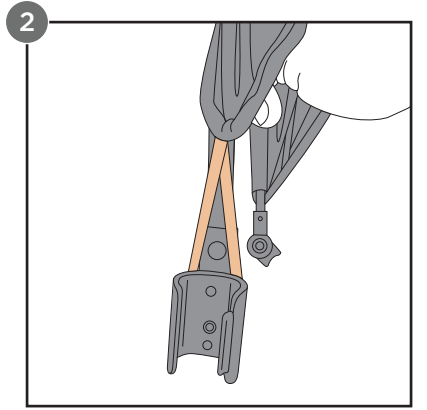
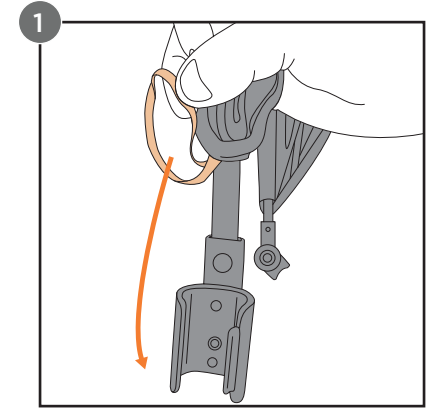
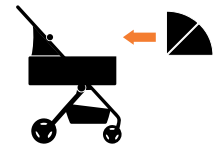
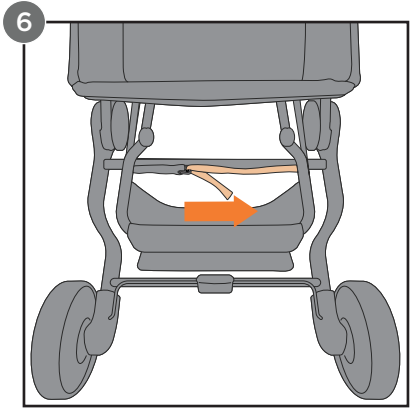
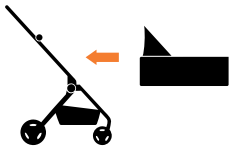
الاتحاد الأوروبي: customersupport@ergobaby.eu، أو 0 065 421 40 0049

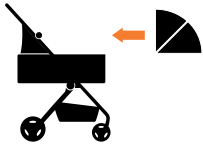
لا تشمل تغطية الضمان التلفيات الناتجة عن سوء الاستخدام أو أي استخدام آخر للمنتج غير مطابق للتعليمات الموضحة في هذا الدليل. لا تشمل تغطية الضمان أي منتج أدخل عليه تغييرات مخالفة لتكوين المنتج الأصلي بأي طريقة كانت. قد يتضمن قانون الشراء حقوق ضمان مختلفة أو إضافية. إلى الحد الذي تظهر فيه حقوق ضمان مختلفة أو إضافية بموجب قوانين الشراء، يجوز تطبيق تلك الضمانات إلى جانب حقوق الضمان.



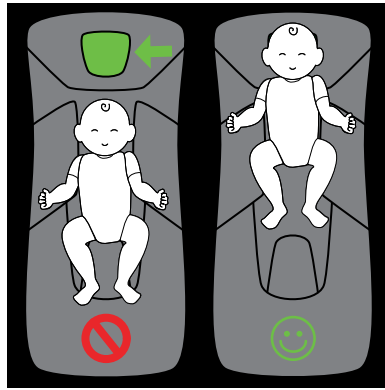
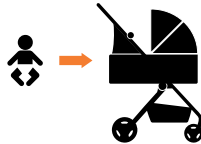
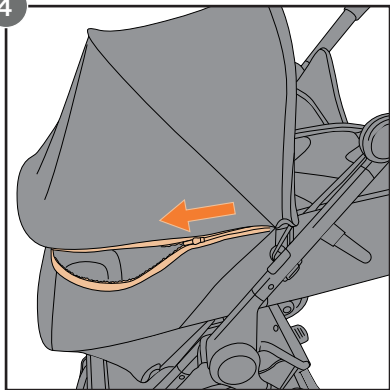


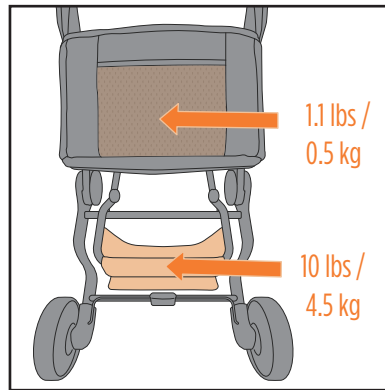
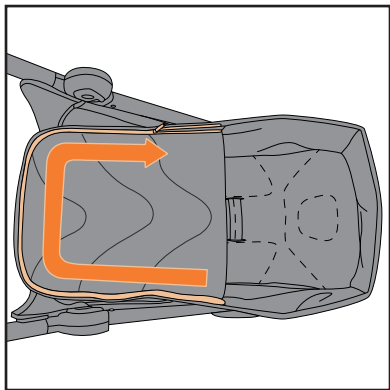
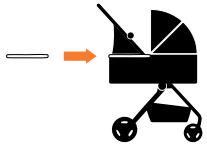


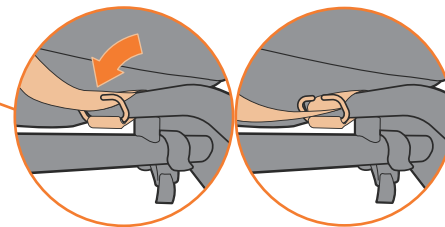
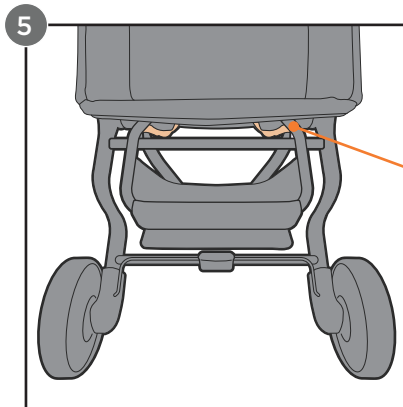
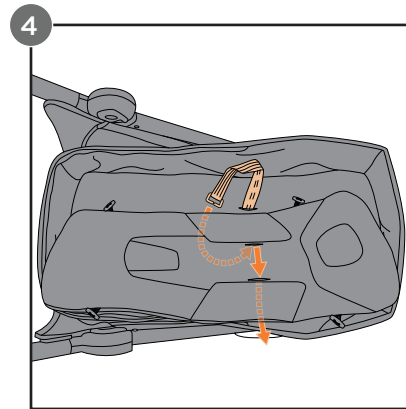
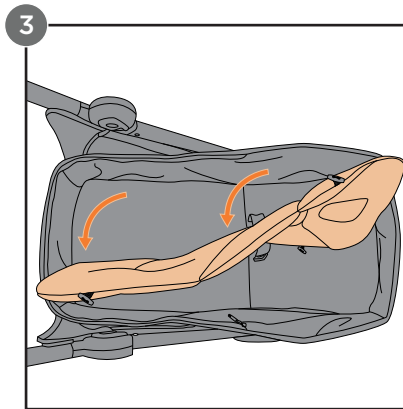
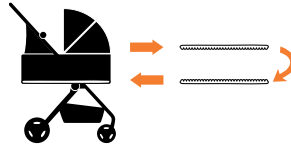
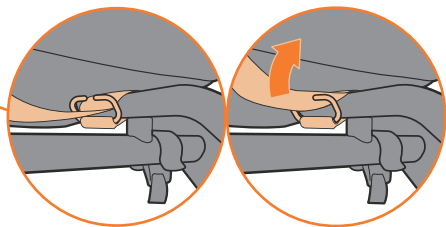
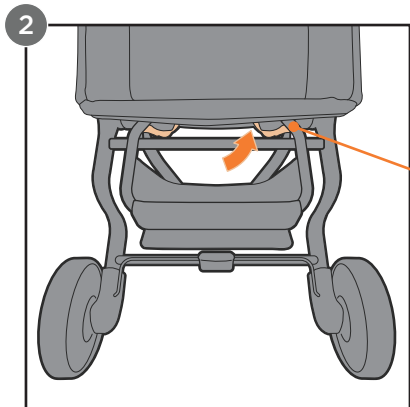
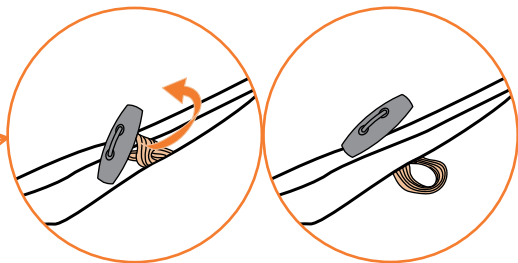
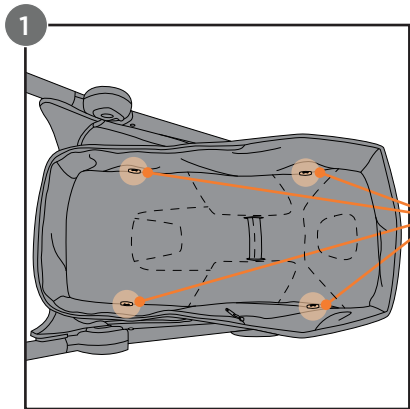
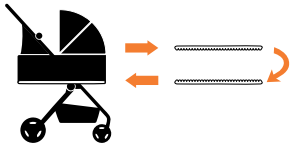




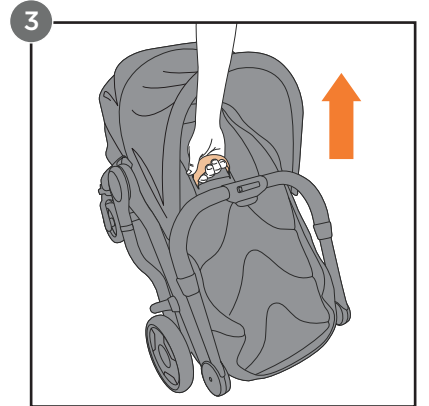
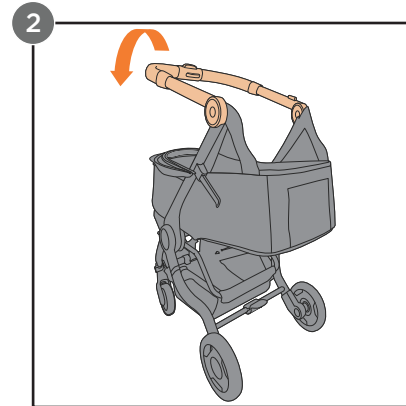
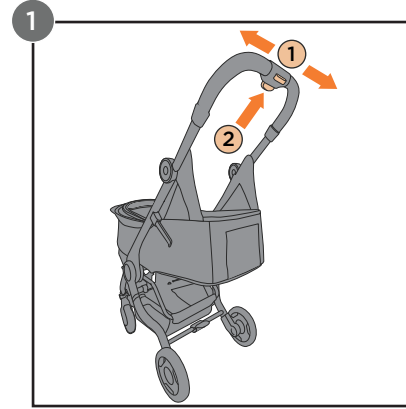
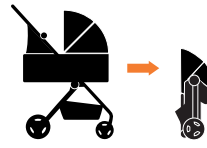
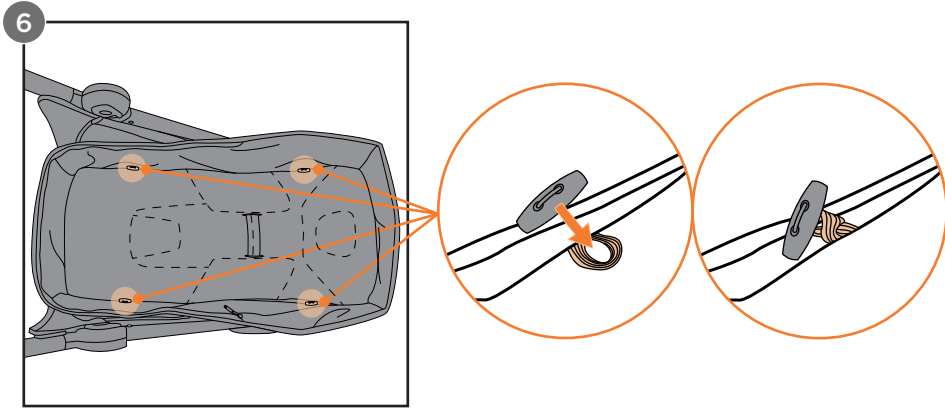
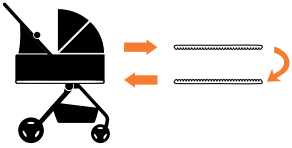
4



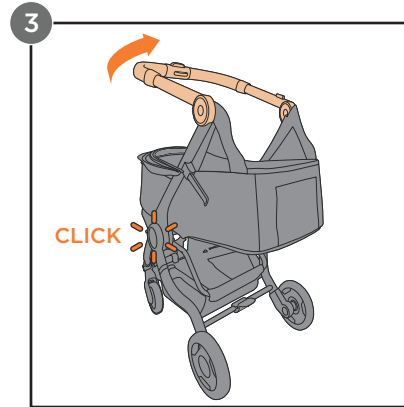
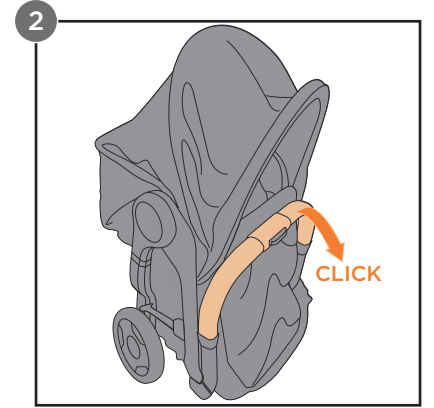
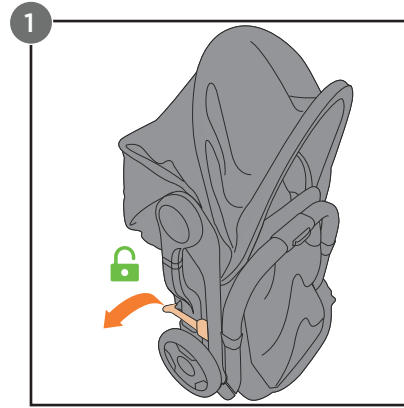
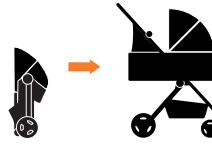
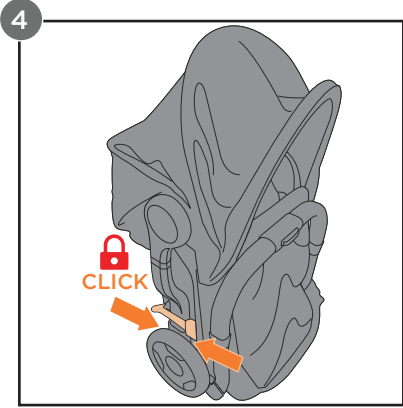
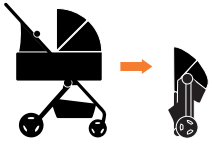


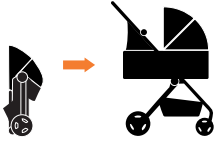




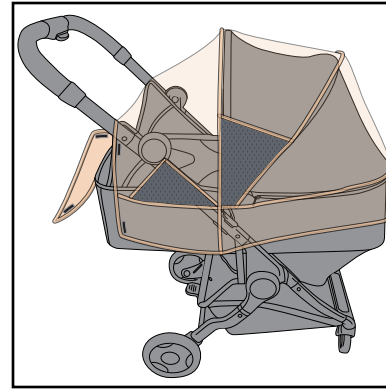


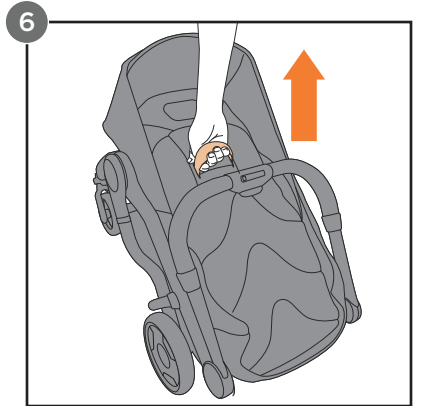
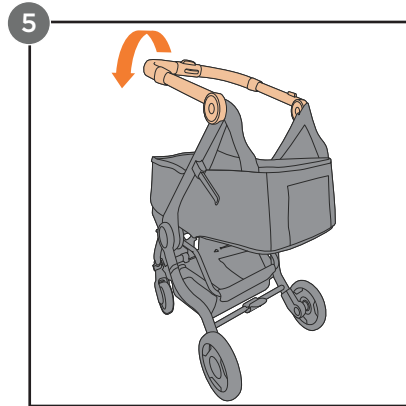
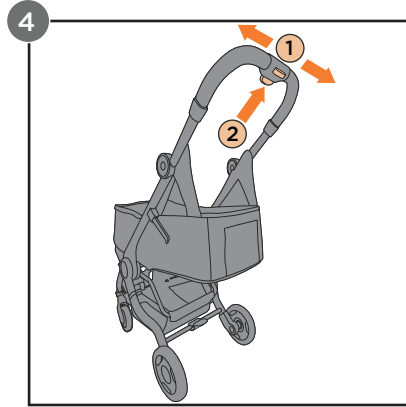
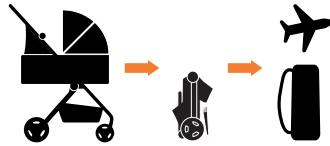
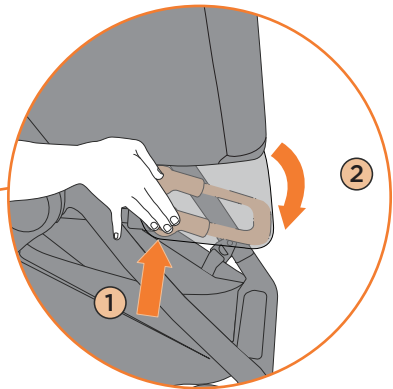
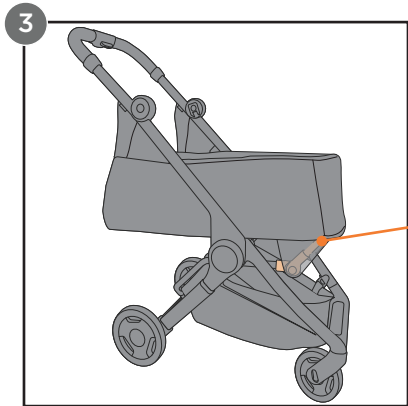
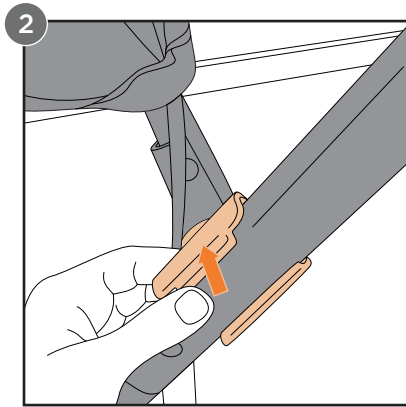
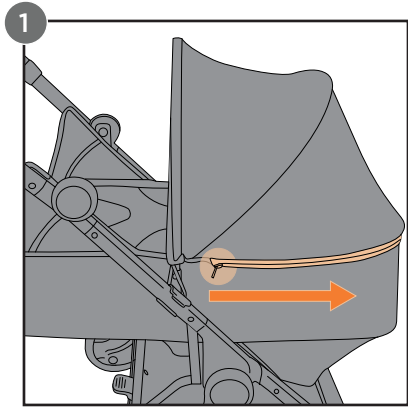
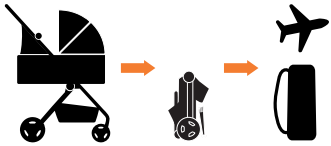
**EN** slide and hold, then press **ES** deslice y mantenga presionado, luego presione  
**DE** schieben und halten, dann drücken **FR** faites glisser et maintenez, puis appuyez  
**PT** deslize e segure e pressione **NL** verschuif en houd vast en druk vervolgens op  
**SV** skjut och håll och tryck sedan på **PL** przesunij i przytrzymaj, a następnie naciśnij  
**EL** Σύρτε και κρατήστε πατημένο το κουμπί, στη συνέχεια πατήστε **HU**  
 Csúszassa és tartsa lenyomva, majd nyomja meg a gombot **IT** fai scorrere e tieni  
 premuto, quindi premi **NO** skyv og hold, og trykk deretter **SK** posuňte a podržte  
 tlačidlo a potom stlačte tlačidlo **TR** kaydırın ve basılı tutun, ardından düğmesine  
 basın **DA** skub og hold nede, og tryk derefter på **CS** Posuňte a podržte tlačítko a  
 stiskněte tlačítko **RU** Сдвиньте и удерживайте, а затем нажмите **LV** bīdriet  
 un turiet, pēc tam nospiediet **RO** glisati și țineți apăsat, apoi apăsați **SL** pomaknite  
 in pridržite, nato pritisnite **LT** slinkite ir laikykite, tada paspauskite **ET** lükake ja  
 hoidke all, seejärel vajutage **HR** Pomaknite i držite, a zatim pritisnite  
**AR** حرك مع الاستمرار ، ثم اضغط



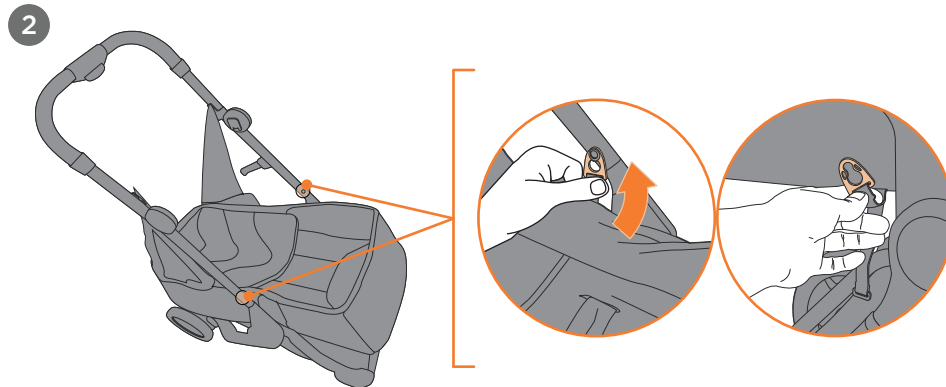
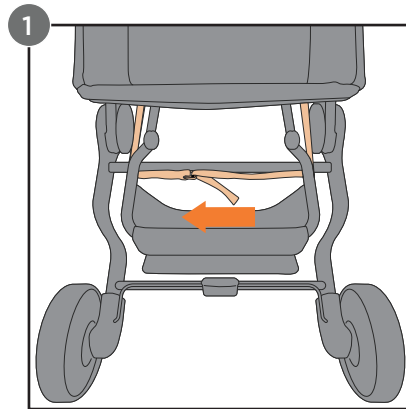
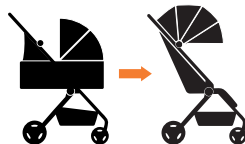
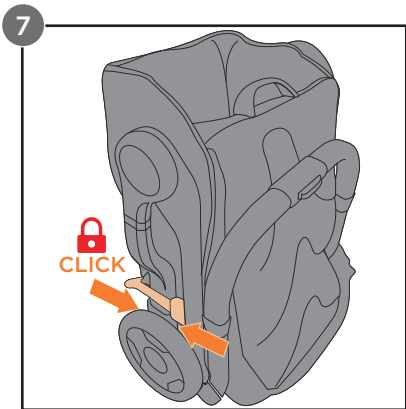
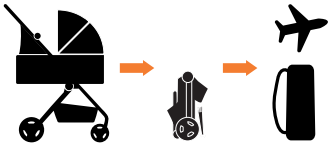


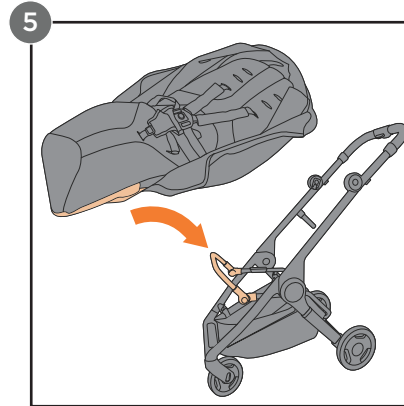
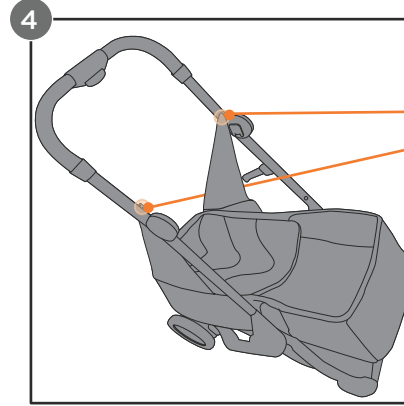
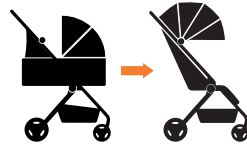
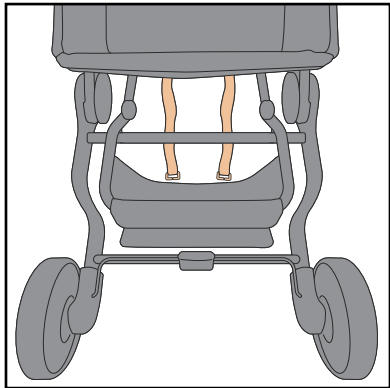
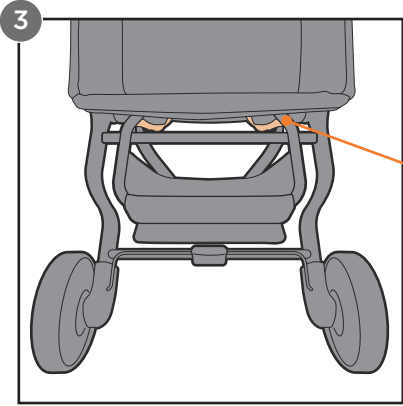
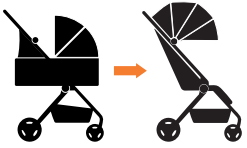
**Metro Newborn Kit Weather Shield**

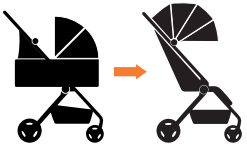




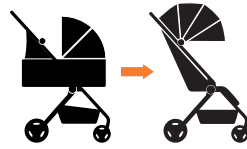
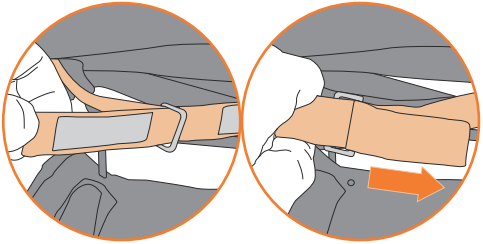
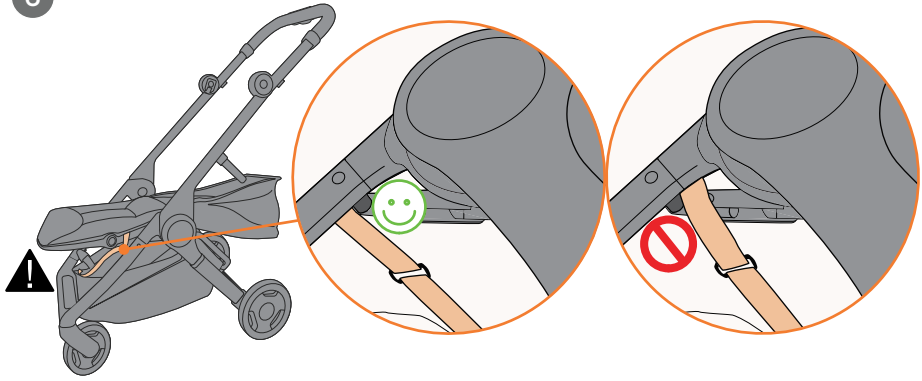
EN slide and hold, then press **ES** deslice y mantenga presionado, luego presione **DE** schieben und halten, dann drücken **FR** faites glisser et maintenez, puis appuyez **PT** deslize e segure e pressione **NL** verschuif en houd vast en druk vervolgens op **SV** skjut och håll och tryck sedan på **PL** przesun i przytrzymaj, a następnie nacisnij **EL** Σύρετε και κρατήστε πατημένο το κουμπί, στη συνέχεια πατήστε **HU** Csúsztassa és tartsa lenyomva, majd nyomja meg a gombot **IT** fai scorrere e tieni premuto, quindi premi **NO** skyv og hold, og trykk deretter **SK** posuňte a podržte tlačidlo a potom stlačte tlačidlo **TR** kaydırın ve basılı tutun, ardından düğmesine basin **DA** skub og hold nede, og tryk derefter på **CS** Posuňte a podržte tlačítko a stiskněte tlačítko **RU** Сдвиньте и удерживайте, а затем нажмите **LV** bīdiēt un turiet, pēc tam nospiediet **RO** glisaiți și țineți apăsat, apoi apăsați **SL** pomaknite in pridržite, nato pritisnite **LT** slinkite ir laikykite, tada paspauskite **ET** lükake ja hoidke all, seejärel vajutage **HR** Pomaknite i držite, a zatim pritisnite **AR** حرك مع الاستمرار ، ثم اضغط



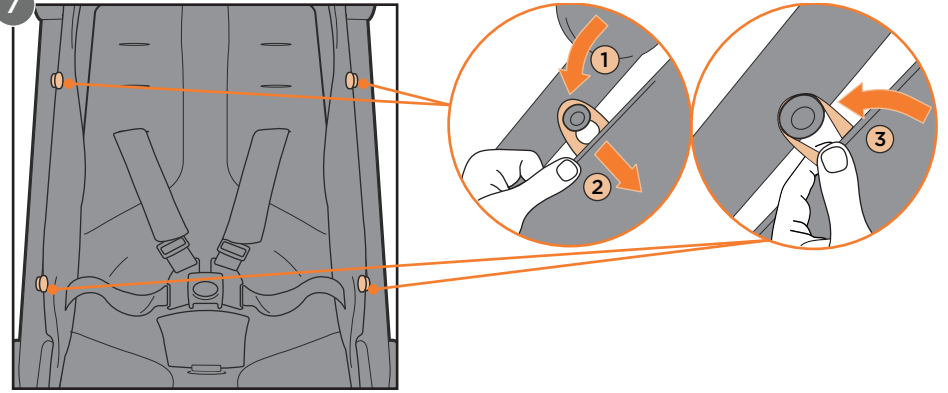




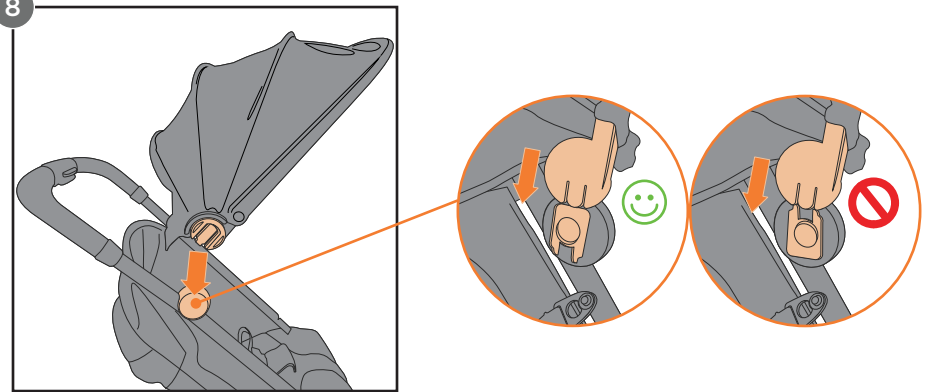
6

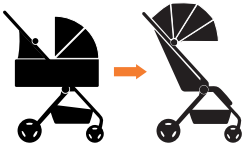


7

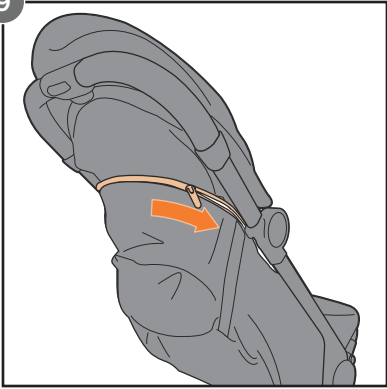


8

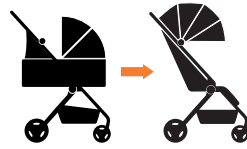
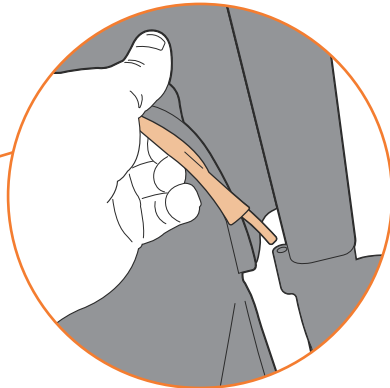
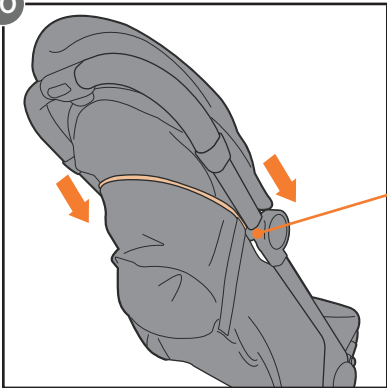




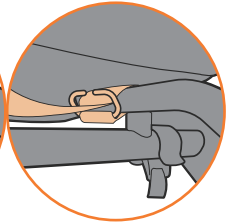
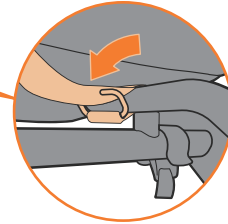
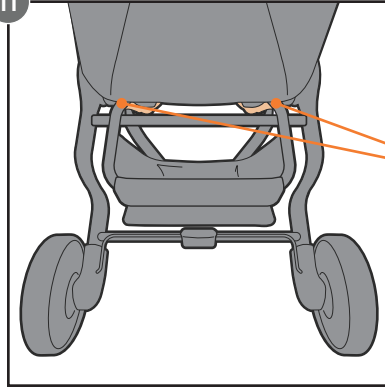
9



10



11







**THE ERGO BABY CARRIER, INC.**

US: 617 West 7th St., Ste. 1000, Los Angeles, CA 90017

+1 213 283 2090 | [info@ergobaby.com](mailto:info@ergobaby.com)

EU: Mönckebergstraße 11, 20095 Hamburg, Germany

+49 40 421 065 0 | [info@ergobaby.eu](mailto:info@ergobaby.eu)